



**DOGHER**

TOOLS



*Making Solutions*



516



520



524



518



522

**9000**

# Sollevamento

Sollevatori Idraulici a Bottiglia Saldati



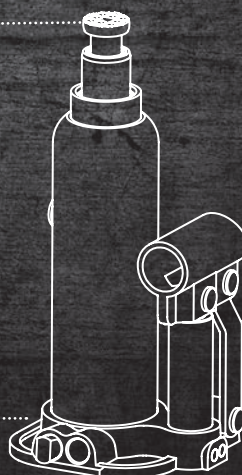
## Caratteristiche dei Sollevatori a Bottiglia

HIDRA PRO



- Una base ampia e robusta fornisce stabilità e resistenza. Tutti i modelli sono rinforzati con la saldatura dalla base e corpo per maggiore durata e resistenza.

- La sella seghettata e trattata termicamente fornisce una aderenza sicura.



- Discesa lenta con carico.

9000

Sollevatori Idraulici a Bottiglia Saldati

HIDRA PRO

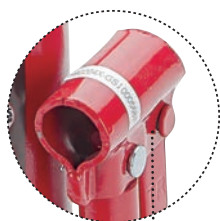
Capacità	Altezza min. A	Altezza sollevamento B	Altezza regolabile C	Altezza mass. D	N.W. Kg	Dimensioni mm	Part N°	€
<b>2 TON</b>	168 mm	100 mm	48 mm	316 mm	2 kg	96x90	<b>9000-02</b>	<b>54,27</b>
<b>5 TON</b>	207 mm	127 mm	60 mm	404 mm	3,7 kg	118x106	<b>9000-05</b>	<b>71,55</b>
<b>10 TON</b>	222 mm	145 mm	80 mm	447 mm	4,7 kg	124x114	<b>9000-10</b>	<b>93,04</b>



• Chiusura e apertura del passaggio.



• Zona di supporto zigrinata e trattata termicamente con regolazione a vite per una maggiore versatilità.



• Zona di pompaggio.

• Costruito in acciaio ad alta resistenza e durata.

• La vernice è resistente a olio, grasso e sporco.



• Leva telescopica.



9000

Sollevatori Idraulici a Bottiglia Saldati

HIDRA PRO

Capacità	Altezza min. A	Altezza sollevamento B	Altezza regolabile C	Altezza mass. D	N.W. Kg	Dimensioni mm	Part N°	€
<b>15 TON</b>	227 mm	150 mm	80 mm	457 mm	6,9 kg	143x126	<b>9000-15</b>	<b>125,23</b>
<b>20 TON</b>	225 mm	150 mm	60 mm	445 mm	8,8 kg	160x140	<b>9000-20</b>	<b>156,01</b>
<b>32 TON</b>	260 mm	160 mm	-	420 mm	17,8 kg	185x165	<b>9000-32</b>	<b>221,42</b>



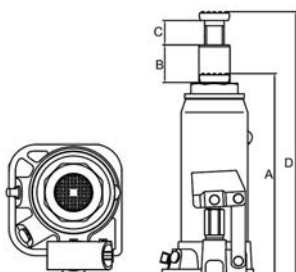
Chiusura e apertura del passaggio.



Zona di supporto zigrinata e trattata termicamente con regolazione a vite per una maggiore versatilità.



Zona di pompaggio.



• Costruito in acciaio ad alta resistenza e durata.

• La vernice è resistente a olio, grasso e sporco.

• Maniglia in acciaio per un facile trasporto del sollevatore.

• Leva telescopica.

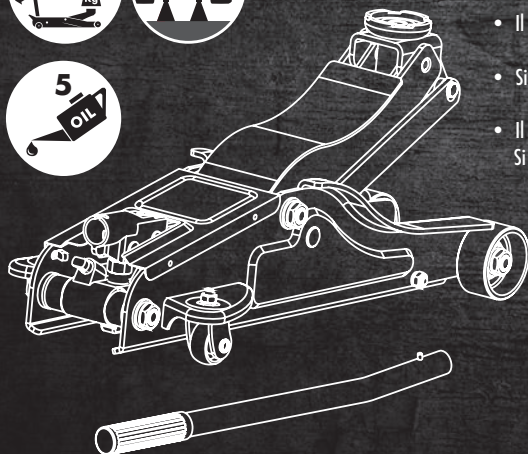


# Sollevamento

Sollevatori Idraulici

**DOGHER**  
TOOLS

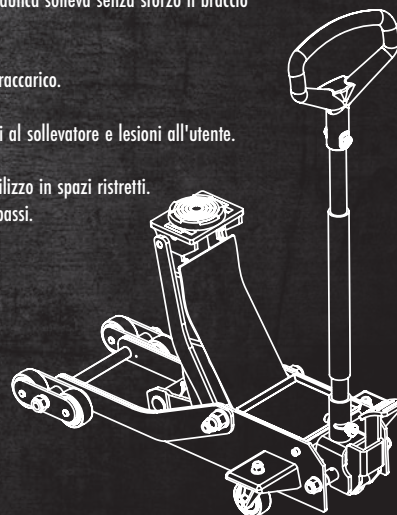
## Caratteristiche dei Sollevatori Idraulici



CE

- Un singolo pistone della pompa idraulica solleva senza sforzo il braccio di sollevamento.
- Il sollevatore ha una valvola di sovraccarico.
- Sistema di bypass per evitare danni al sollevatore e lesioni all'utente.
- Il design compatto ne consente l'utilizzo in spazi ristretti. Si adatta facilmente sotto i veicoli bassi.

**HIDRA PRO**



**9010**

Sollevatore Idraulico Ribassato

**HIDRA PRO**

Capacità	Altezza min. A	Altezza mass. D	N.W. Kg	Dimensioni mm	Part N°	€
<b>2 TON</b>	80 mm	510 mm	43 kg	822x360x214	<b>9010-02</b>	<b>702,92</b>

CE

• Ruote posteriori piroettanti per una facile manovrabilità.



• Il design a basso profilo rende facile raggiungere i punti di sollevamento sotto la maggior parte dei veicoli.



• Doppie ruote anteriori.



• Maniglione ergonomico.



• Vassoio.



• Pedale di sollevamento rapido.



**9015**

Sollevatore Idraulico Ribassato

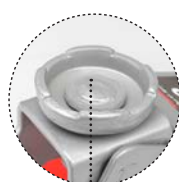
Capacità	Altezza min. A	Altezza mass. D	N.W. Kg	Dimensioni mm	Part N°	€
<b>2 TON</b>	89 mm	359 mm	14,2 kg	556x234x140	<b>9015-02</b>	<b>194,63</b>



• Ruote posteriori piroettanti per una facile manovrabilità.



• Maniglia di sblocco di sicurezza con blocco positivo girevole a 360°.



• Sella girevole a 360° per una maggiore versatilità.

• Valvola di sicurezza interna.  
• Ruote in acciaio ad alta resistenza.



**9025**

Sollevatore Idraulico

Capacità	Altezza min. A	Altezza mass. D	N.W. Kg	Dimensioni mm	Part N°	€
<b>2 TON</b>	135 mm	340 mm	8,7 kg	447x196x135	<b>9025-02</b>	<b>137,90</b>



• Ruote posteriori piroettanti per una facile manovrabilità.



• Sella girevole a 360° per una maggiore versatilità.

• Valvola di sicurezza interna.  
• Ruote in acciaio ad alta resistenza.



**9025**

Sollevatore Idraulico

Capacità	Altezza min. A	Altezza mass. D	N.W. Kg	Dimensioni mm	Part N°	€
<b>3 TON</b>	135 mm	400 mm	16,7 kg	520x195x135	<b>9025-03</b>	<b>205,13</b>



• Ruote posteriori piroettanti per una facile manovrabilità.



• Sella girevole a 360° per una maggiore versatilità.

• Valvola di sicurezza interna.  
• Ruote in acciaio ad alta resistenza.



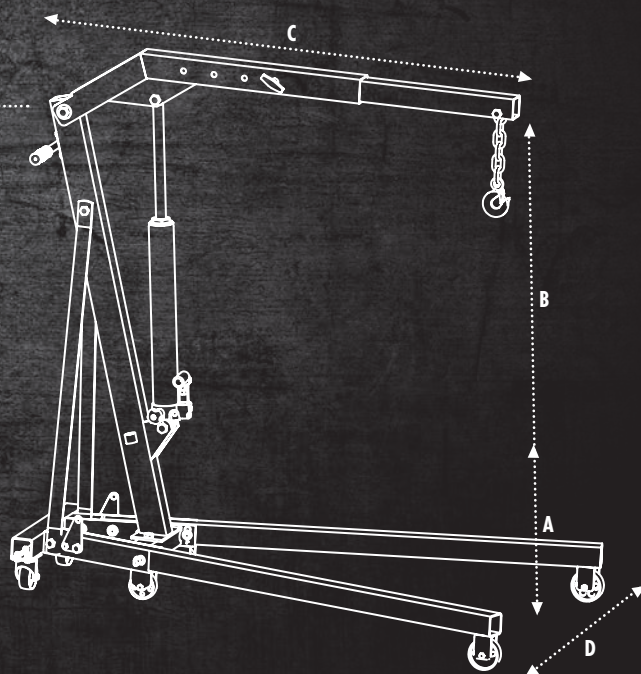
# Sollevamento

Gru Idrauliche da Officina

**DOGHER**  
TOOLS

## Caratteristiche delle Gru Idrauliche

- Questo prodotto è appositamente progettato per sollevare, abbassare e trasportare motori, differenziali, trasmissioni e altri carichi pesanti con il minimo sforzo.
- Questo prodotto è stato testato per affidabilità e sicurezza.
- Struttura inferiore con ruote per una maggiore stabilità e un facile rotolamento.
- Braccio di sollevamento regolabile.
- Costruzione in acciaio tubolare di grosso spessore.
- Si piega a metà per riporla facilmente.



9030

Gru Idraulica Pieghevole da Officina

Capacità	Altezza min. A	Altezza mass. B	Lunghezza mass. C	Larghezza mass. D	N.W. Kg	Part N°	€
<b>1 TON</b>	25 mm	2.040 mm	1.510 mm	1.015 mm	65 kg	<b>9030-01</b>	<b>630,37</b>





Gancio per lavori pesanti.



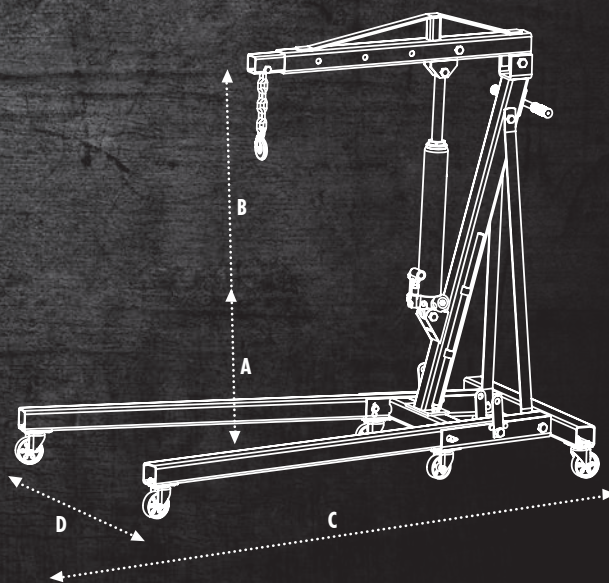
Cilindro verticale di grandi dimensioni.



Design pieghevole.



Braccio a 4 posizioni.



**9030**

Gru Idraulica Pieghevole da Officina

Capacità	Altezza min. A	Altezza mass. B	Lunghezza mass. C	Larghezza mass. D	N.W. Kg	Part N°	€
<b>2 TON</b>	25 mm	2.445 mm	1.740 mm	1.040 mm	110 kg	<b>9030-02</b>	<b>1.174,88</b>



• 4 ruote piroettanti



# Sollevamento

Sollevatori Idraulici da Fossa



## Caratteristiche dei Sollevatori da Fossa



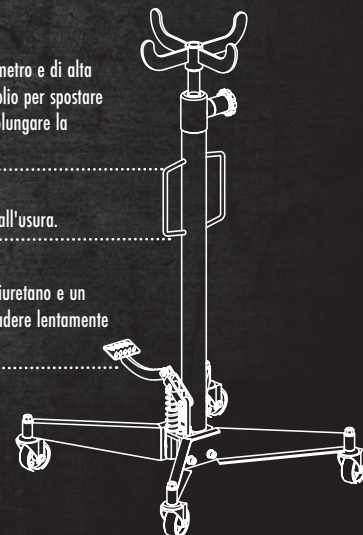
### SOLLEVATORI DA FOSSA

- Per lavori in fosse o sotto veicoli sopraelevati.
- Il sollevamento e l'abbassamento a pedale mantengono le mani libere.
- Maneggevolezza grazie alle sue quattro ruote piroettanti e alla grande stabilità della base.

• Il cilindro idraulico in acciaio di grande diametro e di alta qualità consente di ridurre la pressione dell'olio per spostare il carico, contribuendo a ridurre l'usura e prolungare la durata.

• Il pistone è trattato e lucidato per resistere all'usura.

• Il pistone utilizza un anello di tenuta in poliuretano e un anello di ritegno, impedendo alla carica di cadere lentamente o il spostamento dell'olio.



9040

Sollevatore Idraulico da Fossa

Capacità	Altezza min.	Altezza mass.	N.W. Kg	Part N°	€
0,5 TON	1.140 mm	1.945 mm	24 kg	9040-0,5	437,87



Valvola.



L'ampia base offre una grande stabilità.



4 ruote piroettanti a 360° in acciaio ad alta resistenza facilitano la mobilità.

• Costruito in acciaio di alta qualità e grande resistenza.

• La vernice è resistente a olio, grasso e sporco.

• La vernice senza piombo viene applicata dopo un accurato lavaggio chimico per garantire una finitura duratura e aiutare a prevenire la ruggine.





**9040**

Sollevatore Idraulico da Fossa

CE

Capacità	Altezza min.	Altezza mass.	N.W. Kg	Part N°	€
<b>1,5 TON</b>	<b>1.130 mm</b>	<b>1.915 mm</b>	<b>24 kg</b>	<b>9040-1,5</b>	<b>909,95</b>



• Valvola.



• Il sollevamento e l'abbassamento a pedale mantengono le mani libere.



• L'ampia base offre una grande stabilità.



• 4 ruote piroettanti a 360° in PA ad alta resistenza facilitano la mobilità.



• Costruito in acciaio di alta qualità e grande resistenza.

• La vernice è resistente a olio, grasso e sporco.

• La vernice senza piombo viene applicata dopo un accurato lavaggio chimico per garantire una finitura duratura e aiutare a prevenire la ruggine.

# Sollevamento

Colonnelle di Sostegno



## Caratteristiche dei Colonnelle



### COLONNETTE DI SOSTEGNO

- Colonnelle per fissare i carichi come misura di sicurezza essenziale. Grande stabilità e ampi piedi di appoggio.
- I denti posizionati ad angolo invertito impediscono lo sblocco accidentale. Maggiore è il peso, maggiore è la sicurezza.

9050

Coppia di Colonnelle Regolabili

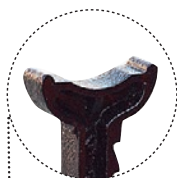


Capacità	Altezza min.	Altezza mass.	N.W. Kg	Part N°	€/ 2u.
<b>2 TON</b>	<b>278 mm</b>	<b>428 mm</b>	<b>5 kg</b>	<b>9050-02</b>	<b>68,00</b>
<b>3 TON</b>	<b>288 mm</b>	<b>428 mm</b>	<b>6,6 kg</b>	<b>9050-03</b>	<b>72,00</b>
<b>6 TON</b>	<b>395 mm</b>	<b>613 mm</b>	<b>12,9 kg</b>	<b>9050-06</b>	<b>151,10</b>

Costruito in acciaio fuso ad alta resistenza.

La vernice è resistente a olio, grasso e sporco.

Acciaio saldato ad alta resistenza.



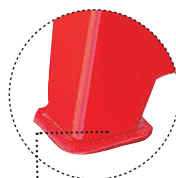
L'ampia area della zona di supporto fornisce un migliore contatto con il carico.



Denti autobloccanti ad angolo invertito per la massima sicurezza.



Doppio sistema di chiusura brevettato con perno triangolare.



Le grandi dimensioni della base evitano l'affondamento nell'asfalto e superfici simili.

9050

Coppia di Colonnelle Regolabili

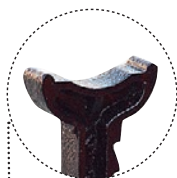


Capacità	Altezza min.	Altezza mass.	N.W. Kg	Part N°	€/ 2u.
<b>10 TON</b>	<b>468 mm</b>	<b>718 mm</b>	<b>27,8 kg</b>	<b>9050-10</b>	<b>252,27</b>

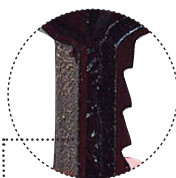
Costruito in acciaio fuso ad alta resistenza.

Perno di sicurezza

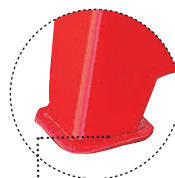
La vernice è resistente a olio, grasso e sporco.



L'ampia area della zona di supporto fornisce un migliore contatto con il carico.



Denti autobloccanti ad angolo invertito per la massima sicurezza.



Le grandi dimensioni della base evitano l'affondamento nell'asfalto e superfici simili.