

# DOGHER

TOOLS

Making Solutions



476



491



477



492



482



493



483



495  
496



484



486



488

## Herramienta Variada 900

# Herramienta Variada

Tronzatuercas

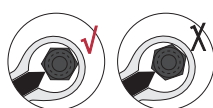


901

Tronzatuercas Profesional



mm	Part N°	€
3 ~ 12 mm	901-03-12	38,56
12 ~ 16 mm	901-12-16	45,02
16 ~ 22 mm	901-16-22	55,65



- Retira tuercas atascadas sin dañar la rosca.
- Coloque el tronzatuercas como se indica en el dibujo para un correcto uso de la herramienta.

905

Extractor con Masa de Inercia de Pasadores Roscados con Bocas M3-M4-M5-M6-M8-M10



Part N°	€
905-150	157,25



M12x1,5

905

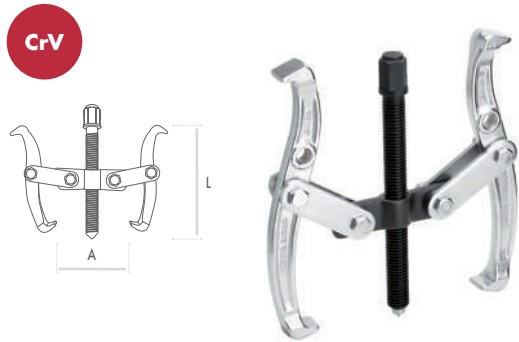
Boca de Repuesto



Boca	Part N°	€
M3	905-103	13,63
M4	905-104	13,63
M5	905-105	13,63
M6	905-106	13,63
M8	905-108	13,63
M10	905-110	13,63

**902**

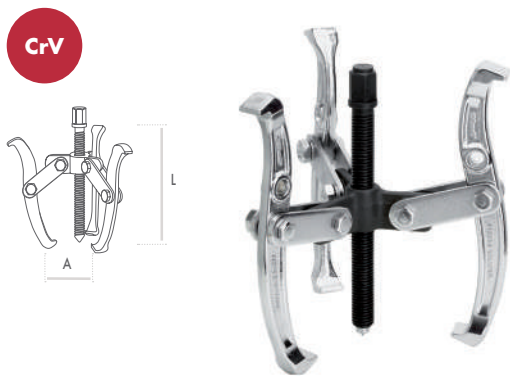
Extractor Reversible de 2 Patas



L mm	L"	A min-A max	Rosca	Tensión max.(KN)	Part N°	€
<b>75</b>	3"	15-80	Tr 12x2	11	<b>902-075</b>	<b>46,64</b>
<b>100</b>	4"	20-110	Tr 14x2,5	18	<b>902-100</b>	<b>54,92</b>
<b>150</b>	6"	25-160	Tr 17x2,5	30	<b>902-150</b>	<b>73,58</b>
<b>200</b>	8"	30-210	Tr 21x2,5	50	<b>902-200</b>	<b>134,14</b>
<b>300</b>	12"	50-310	Tr 30x4	98	<b>902-300</b>	<b>289,12</b>

**903**

Extractor Reversible de 3 Patas



L mm	L"	A min-A max	Rosca	Tensión max.(KN)	Part N°	€
<b>75</b>	3"	15-80	Tr 12x2	16	<b>903-075</b>	<b>55,97</b>
<b>100</b>	4"	20-110	Tr 14x2,5	26	<b>903-100</b>	<b>65,90</b>
<b>150</b>	6"	25-160	Tr 17x2,5	44	<b>903-150</b>	<b>88,28</b>
<b>200</b>	8"	30-210	Tr 21x2,5	70	<b>903-200</b>	<b>160,95</b>
<b>300</b>	12"	50-310	Tr 30x4	110	<b>903-300</b>	<b>423,62</b>

**900/902/903**

Recambios para Extractores

L mm	L"	Garra		Husillo		Combinable con	L mm	L"	Cuerpo		Combinable con
		Part N°	€/u.	Part N°	€				Part N°	€	
<b>75</b>	3"	<b>900-075G</b>	<b>23,32</b>	<b>900-075H</b>	<b>14,00</b>	<b>902-075 / 903-075</b>	<b>75</b>	3"	<b>902-075C</b>	<b>9,32</b>	<b>902-075</b>
<b>100</b>	4"	<b>900-100G</b>	<b>27,46</b>	<b>900-100H</b>	<b>16,47</b>	<b>902-100 / 903-100</b>	<b>100</b>	4"	<b>902-100C</b>	<b>10,98</b>	<b>902-100</b>
<b>150</b>	6"	<b>900-150G</b>	<b>29,43</b>	<b>900-150H</b>	<b>22,07</b>	<b>902-150 / 903-150</b>	<b>150</b>	6"	<b>902-150C</b>	<b>14,72</b>	<b>902-150</b>
<b>200</b>	8"	<b>900-200G</b>	<b>46,95</b>	<b>900-200H</b>	<b>40,24</b>	<b>902-200 / 903-200</b>	<b>200</b>	8"	<b>902-200C</b>	<b>26,83</b>	<b>902-200</b>
<b>300</b>	12"	<b>900-300G</b>	<b>115,65</b>	<b>900-300H</b>	<b>57,82</b>	<b>902-300 / 903-300</b>	<b>300</b>	12"	<b>902-300C</b>	<b>52,04</b>	<b>902-300</b>

L mm	L"	Cuerpo		Combinable con
		Part N°	€	
<b>75</b>	3"	<b>903-075C</b>	<b>11,19</b>	<b>903-075</b>
<b>100</b>	4"	<b>903-100C</b>	<b>13,18</b>	<b>903-100</b>
<b>150</b>	6"	<b>903-150C</b>	<b>17,66</b>	<b>903-150</b>
<b>200</b>	8"	<b>903-200C</b>	<b>32,19</b>	<b>903-200</b>
<b>300</b>	12"	<b>903-300C</b>	<b>84,72</b>	<b>903-300</b>

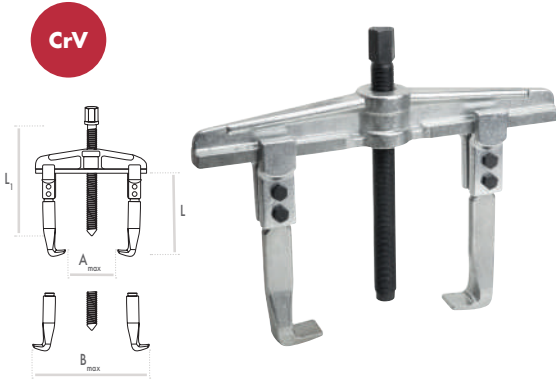
# Herramienta Variada

Extractores

**DOGHER**  
TOOLS

904

Extractor Universal Reversible de 2 Garras



A min-A max	B min-Bmax	L	Rosca	L <sub>1</sub>	Tensión max.(KN)	Part N°	€
<b>30-90</b>	70-130	100	M14x1,5	130	30	<b>904-90-100</b>	<b>79,36</b>
<b>35-130</b>	80-180	100	M14x1,5	130	30	<b>904-130-100</b>	<b>80,70</b>
<b>40-160</b>	105-220	150	M20x2	210	42	<b>904-160-150</b>	<b>133,84</b>
<b>40-200</b>	120-270	150	M20x2	210	42	<b>904-200-150</b>	<b>184,28</b>
<b>60-250</b>	160-330	205	M27x2	280	60	<b>904-250-200</b>	<b>336,26</b>
<b>60-350</b>	160-420	205	M27x2	280	60	<b>904-350-200</b>	<b>367,36</b>
<b>90-520</b>	195-600	205	M27x2	280	60	<b>904-520-200</b>	<b>629,55</b>

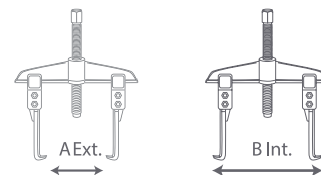
904

Recambios para Extractores

L mm	L"	Garra		Husillo		Combinable con
		Part N°	€/u.	Part N°	€	
<b>100</b>	4"	<b>904-001G</b>	<b>31,74</b>	<b>904-001H</b>	<b>23,80</b>	<b>904-90-100 / 904-130-100</b>
<b>150</b>	6"	<b>904-002G</b>	<b>53,54</b>	<b>904-002H</b>	<b>40,15</b>	<b>904-160-150 / 904-200-150</b>
<b>200</b>	8"	<b>904-003G</b>	<b>134,51</b>	<b>904-003H</b>	<b>67,25</b>	<b>904-250-200 / 904-350-200 / 904-520-200</b>

L mm	L"	Cuerpo		
		Part N°	€	Combinable con
<b>100</b>	4"	<b>904-90-100C</b>	<b>31,74</b>	<b>904-90-100</b>
<b>100</b>	4"	<b>904-130-100C</b>	<b>33,89</b>	<b>904-130-100</b>
<b>150</b>	6"	<b>904-160-150C</b>	<b>53,54</b>	<b>904-160-150</b>
<b>150</b>	6"	<b>904-200-150C</b>	<b>73,71</b>	<b>904-200-150</b>
<b>200</b>	8"	<b>904-250-200C</b>	<b>94,15</b>	<b>904-250-200</b>
<b>200</b>	8"	<b>904-350-200C</b>	<b>110,21</b>	<b>904-350-200</b>
<b>200</b>	8"	<b>904-520-200C</b>	<b>346,25</b>	<b>904-520-200</b>

**Extractores**



**905**

Extractor múltiple de 2 patas

CrV

100 mm

200 mm

250 mm



L mm	A min-A max	B min-B max	Part N°	€
<b>100-250</b>	30-140	55-170	<b>905-001</b>	<b>265,91</b>

Cuerpo	€
Part N°	€
<b>905-001C</b>	<b>79,77</b>

Husillo	€
Part N°	€
<b>905-001H</b>	<b>53,18</b>

		Garra	
L mm	L"	Part N°	€/u.
<b>100</b>	4"	<b>905-001G1</b>	<b>45,20</b>
<b>200</b>	8"	<b>905-001G2</b>	<b>55,84</b>
<b>250</b>	10"	<b>905-001G3</b>	<b>74,46</b>

**905**

Extractor múltiple de 3 patas

CrV

100 mm

200 mm

250 mm



L mm	A min-A max	B min-B max	Part N°	€
<b>100-250</b>	30-140	70-170	<b>905-002</b>	<b>381,11</b>

Cuerpo	€
Part N°	€
<b>905-002C</b>	<b>95,28</b>

Husillo	€
Part N°	€
<b>905-001H</b>	<b>53,18</b>

		Garra	
L mm	L"	Part N°	€/u.
<b>100</b>	4"	<b>905-001G1</b>	<b>45,20</b>
<b>200</b>	8"	<b>905-001G2</b>	<b>55,84</b>
<b>250</b>	10"	<b>905-001G3</b>	<b>74,46</b>

# Herramienta Variada

Extractores



905

Extractor múltiple de 3 patas

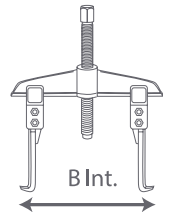
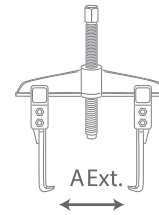
CrV

200  
mm

300  
mm



L mm	A min-A max	B min-B max	Part N°	€
<b>200-300</b>	40-220	110-270	<b>905-003</b>	<b>471,48</b>



Cuerpo	
Part N°	€
<b>905-003C</b>	<b>127,30</b>

Husillo	
Part N°	€
<b>905-003H</b>	<b>94,30</b>

		Garra	
L mm	L"	Part N°	€/u.
<b>200</b>	8"	<b>905-003G2</b>	<b>99,02</b>
<b>250</b>	10"	<b>905-003G3</b>	<b>108,44</b>

**905**

Extractor múltiple de 2 y 3 patas

Cr-V

100  
mm

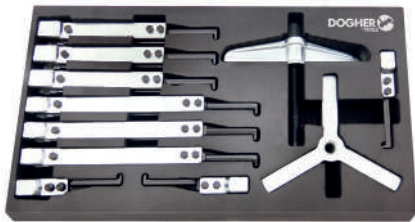
200  
mm

250  
mm



905-001

905-002

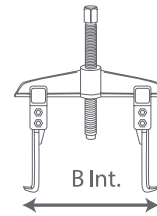
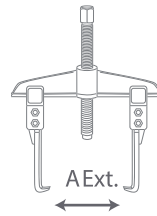


905-001



905-002

L mm	A min-A max	B min-B max	Part N°	€
<b>100-250</b>	30-140	55-170	<b>905-004</b>	<b>458,81</b>



Cuerpo	€
Part N°	€
<b>905-001C</b>	<b>79,77</b>
<b>905-002C</b>	<b>95,28</b>

Husillo	€
Part N°	€
<b>905-001H</b>	<b>53,18</b>

		Garra	
L mm	L"	Part N°	€/u.
<b>100</b>	4"	<b>905-001G1</b>	<b>45,20</b>
<b>200</b>	8"	<b>905-001G2</b>	<b>55,84</b>
<b>250</b>	10"	<b>905-001G3</b>	<b>74,46</b>

# Herramienta Variada

Separadores de Guillotina



905

Juego de separadores de guillotina

CrV

30-50  
mm

50-75  
mm

min-max	Part N°	€
30-75	905-005	266,29



905

Separador de guillotina

CrV

30-50  
mm



min-max	Part N°	€
30-50	905-006	54,23

905

Extractor para Guillotina



Compatible con 905-006

Part N°	€
905-600	59,51

905

Separador de guillotina

CrV

50-75  
mm



min-max	Part N°	€
50-75	905-007	73,17

905

Extractor para Guillotina



Compatible con 905-007

Part N°	€
905-700	59,51

905

Separador de guillotina

CrV

75-105  
mm



min-max	Part N°	€
75-105	905-008	98,29

905

Extractor para Guillotina



Compatible con 905-008

Part N°	€
905-800	126,72

905

Separador de guillotina

CrV

100-150  
mm



min-max	Part N°	€
100-150	905-009	277,76

905

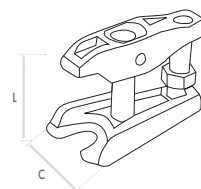
Extractor para Guillotina



Compatible con 905-009

Part N°	€
905-900	130,43



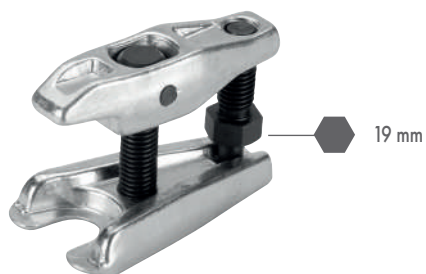


**905**

Extractor universal de rótulas

CrV

12-50  
mm



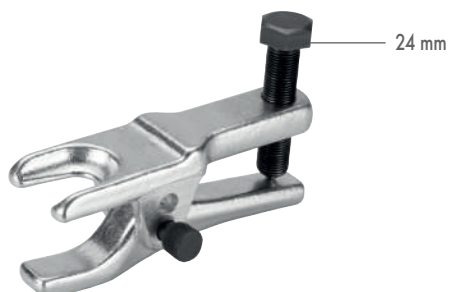
L min-max	C min-max	Part N°	€
<b>12-50</b>	18-22	<b>905-010</b>	<b>31,15</b>

**905**

Extractor de rótulas

CrV

12-50  
mm



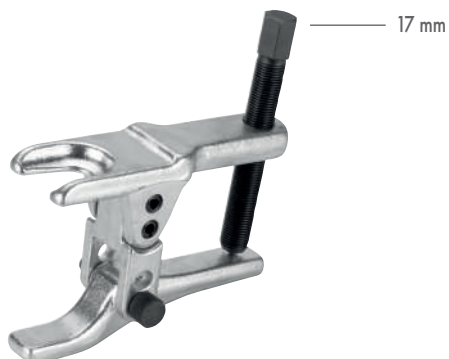
min-max	C	Part N°	€
<b>12-50</b>	20	<b>905-011</b>	<b>60,73</b>

**905**

Extractor de rótulas

CrV

60-80  
mm



min-max	C	Part N°	€
<b>60-80</b>	20	<b>905-012</b>	<b>78,91</b>

**905**

Llave de Filtro 3 Garras Ajustable



Ø mm	Part N°	€
<b>65-120</b>	<b>905-020</b>	<b>20,33</b>

# Herramienta Variada

## Pistolas Selladoras

- Mango y Cuerpo de Aluminio
- Fuerza de Empuje: 1500N
- Casquillo de Empuje Reforzado: 11mm
- Avance/Pulsación: 10mm
- Varilla de Empuje: 7,9mm

**XTREME**

**DOGHER**  
TOOLS

**914**

Pistola Selladora Triple Pistón

225 mm  
Al  
1500 NW  
9"



L mm	Ø mm	Part N°	€
225	78	914-225	35,03



**915**

Pistola Selladora con Corte

225 mm  
Al  
1500 NW  
9"  
360°



L mm	Ø mm	Part N°	€
225	57	915-225	24,53



**916**

Pistola Selladora con Retroceso Rápido

225 mm  
Al  
1500 NW  
9"  
360°



L mm	Ø mm	Part N°	€
225	55	916-225	22,28

**917**

Pistola Selladora

225 mm  
Al  
4000 NW  
25:1  
9"  
360°



L mm	Ø mm	Part N°	€
225	55	917-225	37,13

**912**

Pistola Selladora Mango de Aluminio

Ø mm  
**50**



L mm	Ø mm	Part N°	€
<b>225</b>	55	<b>912-225</b>	<b>21,89</b>
<b>250</b>	55	<b>912-250</b>	<b>23,18</b>
<b>360</b>	55	<b>912-325</b>	<b>27,68</b>



**910**

Pistola Selladora Cuerpo de Acero

Ø mm  
**50**



L mm	Ø mm	Part N°	€
<b>225</b>	50	<b>910-225</b>	<b>7,17</b>
<b>250</b>	50	<b>910-250</b>	<b>7,48*</b>

\* Hasta fin de existencias

**911**

Pistola Selladora Mango de Zinc

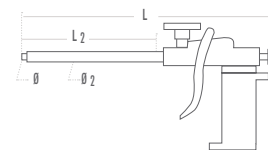
Ø mm  
**50**



L mm	Ø mm	Part N°	€
<b>225</b>	50	<b>911-225</b>	<b>10,02</b>

# Herramienta Variada

Pistolas para Espuma y Aplicador de Mortero



913

Aplicador de Mortero Cuerpo de Aluminio

Ø mm  
50



L mm	Ø mm	Part N°	€
225	50	913-225	24,83
300	50	913-300	25,92
375	50	913-375*	29,58

- \* Capacidad 600cm<sup>3</sup> / Cartucho
- Casquillo de empuje reforzado.

## Accesorios para Aplicador de Mortero

913

Boquillas de Repuesto para Aplicador de Mortero

2  
Pcs

Apta para  
913



Part N°	€ / 2Pcs
913-001	1,85

914

Pistola para Espuma Poliuretano Pro

Ø mm  
11



L mm	L <sub>2</sub> mm	Ø mm	Ø <sub>2</sub> mm	Part N°	€
325	190	11	14	914-001	41,63

- Cuerpo reforzado. Varilla y válvula recubiertas exterior e interiormente de Teflón para garantizar una durabilidad mayor.

914

Pistola para Espuma Poliuretano

Ø mm  
11



L mm	L <sub>2</sub> mm	Ø mm	Ø <sub>2</sub> mm	Part N°	€
325	180	11	12	914-002	31,41

**915**

Bomba de Engrase con Manguera Rígida



**10.000**  
PSI



- Válvula de liberación de Aire
- Carga Granel

1/8 BSP



Granel cc	Cartucho gr	L bomba	Ø bomba	L manguera	Ø manguera	Part N°	€
500	400	380	57,5	190	9,5	<b>915-010</b>	<b>58,01</b>

**915**

Bomba de Engrase con Manguera Flexible

**3.000**  
PSI

1/8 BSP



**915-020**

1/8 BSP



**915-030**

**8.000**  
PSI



- Válvula de liberación de Aire
- Carga Granel

Granel cc	Cartucho gr	L bomba	Ø bomba	L manguera	Ø manguera	Part N°	€
-	-	330	51,5	300	8,5	<b>915-020</b>	<b>35,03</b>
500	400	350	57,5	300	8,5	<b>915-030</b>	<b>38,18</b>

**915**

Manguera Flexible para Bomba



L mm	Part N°	€
<b>300</b>	<b>915-021</b>	<b>7,73</b>

**915**

Manguera Rígida para Bomba



L mm	Part N°	€
<b>190</b>	<b>915-022</b>	<b>7,73</b>

# Herramienta Variada

## Remachadoras



918

### Remachadora Profesional

- Cabeza con boquilla intercambiable
- Incluye 4 bocas  $\varnothing$  2,4-3,2-4-4,8 mm.
- Incorpora muelle expulsor de remache
- Mango ergonómico antideslizante



Part N°	€
918-010	41,78

918

### Juego de Bocas de Repuesto

- 4 Bocas de repuesto para remachadora Ref. 918-010
- Incluye 1x  $\varnothing$  2,4-3,2-4-4,8 mm



Part N°	€
918-1	4,39

918

### Remachadora Automática

4 en 1

- Boquilla múltiple
- 4 Tamaños de remache  $\varnothing$  2,4-3,2-4-4,8 mm
- Incorpora muelle expulsor de remache
- Mango ergonómico antideslizante



Part N°	€
918-012	36,42

919

### Remachadora a Dos Manos

- Mordazas de Metal Duro
- Multiplicador de Fuerza Interno
- Mangos Ergonómicos
- Cuerpo de Aluminio
- Para Remaches de  $\varnothing$  2,4-3,2-4-4,8-6,4 mm
- Remaches de Inoxidable:  $\varnothing$  2,4-3,2-4-4,8 mm

**XTREME**



L mm	L"	Part N°	€
320	13	919-016	77,09

919

### Bocas y Mordaza de Repuesto



Mordaza		Bocas		
Part N°	€	L mm	Part N°	€
919-016M	12,86	2,4	919-016-024	11,68
		3,2	919-016-032	11,68
		4,0	919-016-040	11,68
		4,8	919-016-048	11,68
		6,4	919-016-064	11,68

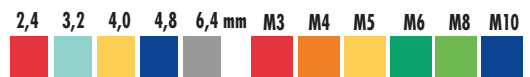
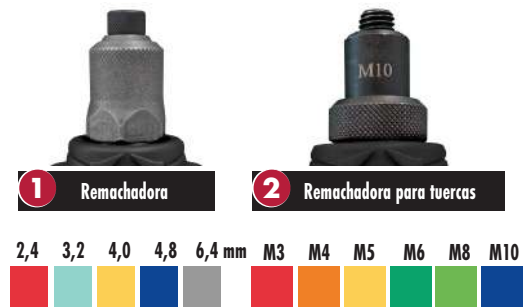
919

Remachadora Manual Multifunción



**3 en 1**

Part N°	€
919-020	148,76



919

Recambios para Remachadora

Mordaza	
Part N°	€
919-020M	12,98

Escariador	
Part N°	€
919-020-EA	21,26
919-020-EB	21,26

Bocas		
L mm	Part N°	€
2,4	919-020-024	12,62
3,2	919-020-032	12,62
4,0	919-020-040	12,62
4,8	919-020-048	12,62
6,4	919-020-064	12,62

Bocas		
M	Part N°	€
M3	919-020-M3	20,33
M4	919-020-M4	20,33
M5	919-020-M5	20,33
M6	919-020-M6	20,33
M8	919-020-M8	20,33
M10	919-020-M10	20,33

919

Remachadora a Una Mano para Tuercas

- Cabeza con boquilla intercambiable
- Incluye 4 bocas M3-M4-M5-M6.



L mm	L"	Part N°	€
210	8	919-022	95,81

# Herramienta Variada

Remachadoras

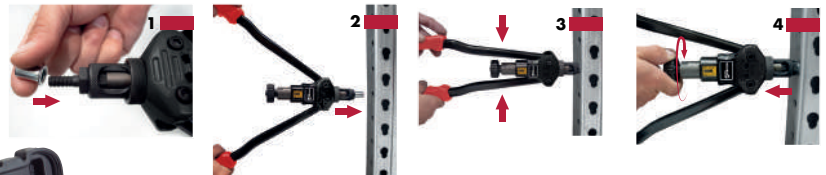


919

Remachadora Manual para Tuercas

410 mm

16"



L mm	L"	Part N°	€
410	16	919-025	124,20

- Especial para trabajos intensivos.
- Remachadora ergonómica para reducir el esfuerzo.
- Fácil reemplazo de los componentes.
- Incluye llave multifuncional
- Incluye 7 bocas M3-M4-M5-M6-M8-M10-M12.



919

Bocas de Repuesto

M	Part N°	€
M3	919-025-M3	18,11
M4	919-025-M4	18,11
M5	919-025-M5	18,11
M6	919-025-M6	18,11
M8	919-025-M8	18,11
M10	919-025-M10	18,11
M12	919-025-M12	18,11

919

Remachadora Manual para Tuercas

- Cabeza con boquilla intercambiable
- Incluye 7 bocas M3-M4-M5-M6-M8-M10-M12.



L mm	L"	Part N°	€
350	14	919-026	152,51

919

Bocas de Repuesto

M	Part N°	€
M3	919-025-M3	18,11
M4	919-025-M4	18,11
M5	919-025-M5	18,11
M6	919-025-M6	18,11
M8	919-025-M8	18,11
M10	919-025-M10	18,11
M12	919-025-M12	18,11



**945** Ventosa Profesional



Ø mm	Capacidad	Part N°	€
115	50 kg	945-001	19,41

- Cuerpo de aluminio con 1 cabezal.
- Uso con una mano.
- Ideal para trabajos en automoción o transporte de productos.
- Usar en superficies lisas no porosas.

**945** Ventosa Profesional



Ø mm	Capacidad	Part N°	€
115	100 kg	945-002	38,82

- Cuerpo de aluminio con 2 cabezales.
- Ideal para trabajos en automoción o transporte de productos.
- Usar en superficies lisas no porosas.

**945** Ventosa Doble Articulada Especial para Superficies Curvadas



Ø mm	Capacidad	Part N°	€
118	80 kg	945-005	46,60

- Cuerpo con 2 cabezales.
- Mango articulado, permite flexar adaptandose a las superficies curvadas.
- Especial para el mantenimiento de vehículos, instalación y desinstalación de chapa y de cristal.

**945** Ventosa Profesional



Ø mm	Capacidad	Part N°	€
115	130 kg	945-003	53,70

- Cuerpo de aluminio con 3 cabezales.
- Ideal para trabajos en automoción o transporte de productos pesados.
- Usar en superficies lisas no porosas.

**945** Ventosa Profesional



Ø mm	Capacidad	Part N°	€
203	180 kg	945-004	102,25

- Ventosa de gran resistencia con bomba manual y disco de goma de 203 mm
- Marca roja de seguridad: aviso de pérdida de succión.
- Válvula de liberación de presión manual.
- Para uso en superficies estructuradas y abombadas.

# Herramienta Variada

Ventosas, Espejo y Sacabocados



945

Ventosa con Bomba de Vacío Especial para Lunas



Ø mm	Capacidad	Part N°	€
230	200 kg	945-006	176,94

- Cuerpo con 1 cabezal.
- Especial para Superficies curvas especialmente lunas.



930

Espejo Telescópico para Taller

Inox

- Espejo de calidad industrial permite una visualización perfecta en zonas de difícil acceso
- Espejo telescópico. Recogido: 240 mm. Extendido: hasta 930 mm
- Doble articulación permite posicionar el espejo en cualquier ángulo
- Mango antideslizante

360°



L min-max	Part N°	€
240-930	930-001	16,17



940

Sacabocados Profesional



- Orificios limpios y precisos en cuero, plástico, papel, tela...
- Ø 2-2,5-3-3,5-4-4,5 mm
- Mango ergonómico de PVC



Part N°	€
940-001	23,77

940

Sacabocados de Golpeo



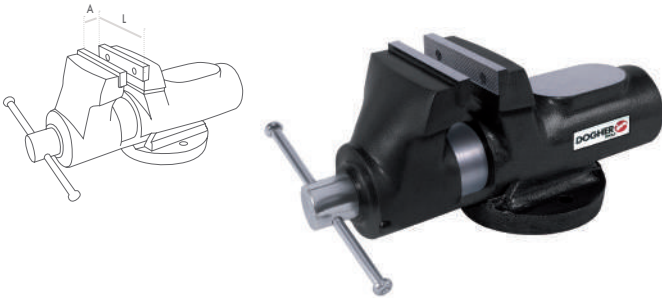
- Mango moleteado antideslizante
- ø 2-2,5-3-3,5-4-4,5 mm



Part N°	€
940-002	21,61

**925**

Tornillo de Banco de Guía Redonda



L mm	A mm	Kg	Part N°	€
100	105	13	925-100	339,42
125	130	22	925-125	467,36
150	165	32	925-150	667,33

**926**

Tornillo de Banco de Guía Cuadrada



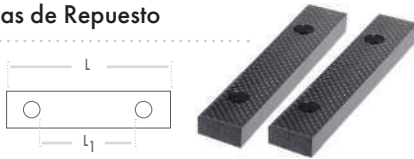
• Incluye Mordaza para Tubo

L mm	A mm	Kg	Part N°	€
100	105	7,5	926-100	226,98
125	155	14	926-125	252,93
150	165	19	926-150	365,18
175	205	26	926-175	578,33

**925R**

Mordazas de Repuesto

Apta para  
925

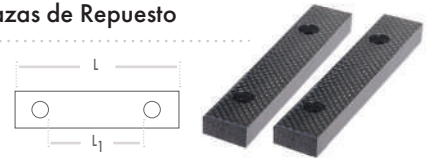


L mm	L1 mm	Part N°	€/ 2Pcs
100	53	925R-100	27,74
125	73	925R-125	41,06
150	88	925R-150	50,23

**926R**

Mordazas de Repuesto

Apta para  
926



L mm	L1 mm	Part N°	€/ 2Pcs
100	24	926R-100	33,41
125	28	926R-125	39,42
150	43	926R-150	45,00
175	53	926R-175	50,38

**925B**

Base Giratoria

Apta para  
925



L mm	Part N°	€
100	925B-100	33,98
125	925B-125	38,18
150	925B-150	54,98

**926B**

Base Giratoria

Apta para  
926



L mm	Part N°	€
100	926B-100	32,98
125	926B-125	35,36
150	926B-150	45,42
175	926B-175	71,72

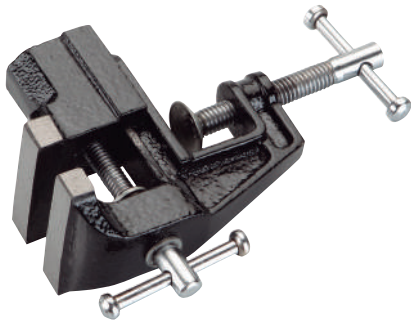
# Herramienta Variada

Tornillos de Banco y Llave de Filtro



927

Tornillo de Sobremesa



L mm	Part N°	€
50	927-050	18,90



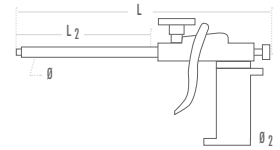
927

Tornillo de Sobremesa



L mm	Part N°	€
90	927-060	33,86

• Apertura máxima: 40 mm



**914**

Pistola de Soplado Progressiva

Ø mm  
**8**



L mm	L <sub>2</sub> mm	Ø mm	Ø <sub>2</sub> mm	Part N°	€
<b>210</b>	100	8	1/4" G (BSP)	<b>914-010</b>	<b>19,32</b>

- Presión máxima: 12 Bar · 175 PSI · 1,2 Mpa
- Boquilla con refuerzo metálico.
- Cuerpo de POM (Acetal) de alto rendimiento.

**914**

Pistola de Soplado Progressiva

Ø mm  
**8**



L mm	L <sub>2</sub> mm	Ø mm	Ø <sub>2</sub> mm	Part N°	€
<b>306</b>	202	8	1/4" G (BSP)	<b>914-015</b>	<b>22,66</b>

- Presión máxima: 12 Bar · 175 PSI · 1,2 Mpa
- Boquilla con refuerzo metálico.
- Cuerpo de POM (Acetal) de alto rendimiento.

**914**

Pistola de Soplado Progressiva

Ø mm  
**8**



L mm	L <sub>2</sub> mm	Ø mm	Ø <sub>2</sub> mm	Part N°	€
<b>212</b>	93	8	1/4" G (BSP)	<b>914-020</b>	<b>24,48</b>

- Bajo nivel de ruido
- Presión máxima: 12 Bar · 175 PSI · 1,2 Mpa
- Boquilla con refuerzo metálico.
- Cuerpo de POM (Acetal) de alto rendimiento.
- Fabricado bajo la normativa OSHA.  
Administración de seguridad y salud ocupacional.



# Herramienta Variada

## Sacabocados



### Sacabocados de cabezas intercambiables:

Los nuevos Sacabocados **XTREME** permiten al operario realizar orificios de precisión para la obtención de juntas, arandelas, etc.

Los cambios de bocas y mandrinos son rápidos mediante los sistemas de rosca o **FASTClick**.

- Las bocas de 2 a 10mm de diámetro se unen al sacabocados mediante rosca interna de M13x1.
- Las bocas de 11 a 60 mm de diámetro se unen al sacabocados mediante el sistema **FASTClick**.
- Los mandrinos 940-250M y 940-260M se unen al sacabocados 940-02-60 mediante rosca de M20x1,5.

Su uso está recomendado en planchas de aluminio, acero, cuero, goma, cartón, espuma, plástico, fibra...

### CAPACIDAD DE CORTE

Planchas de Acero-Cobre-Aluminio: 0,3 mm de espesor.



940

Sacabocados de Acero



L mm	Ø mm	Part N°	€
120	16	940-02-10	30,91

- Para Bocas de Ø 2 - 10 mm

940

Sacabocados de Acero



L mm	Ø mm	Part N°	€
95	24	940-03-20	42,12

- Para Bocas de Ø 2 - 20 mm

940

Sacabocados Bimaterial



L mm	Ø mm	Part N°	€
180	34,5	940-02-60	107,92

- Para Bocas de Ø 2 - 60 mm

940

Sacabocados Bimaterial



L mm	Ø mm	Part N°	€
180	35	940-03-30	117,51

- Para Bocas de Ø 2 - 30 mm

940

Boca de Repuesto Sacabocados

► Bocas Ø 2 - 10 mm  
Rosca M13x1

Ø mm	L mm	Part N°	€
2	27	940-102	11,64
3	27	940-103	11,64
4	27	940-104	11,64
5	27	940-105	11,64
6	27	940-106	11,64
7	27	940-107	11,64
8	27	940-108	11,64
9	27	940-109	11,64
10	27	940-110	11,64

► Bocas Ø 11 - 60 mm

**Fast  
Click**

Ø mm	L mm	Part N°	€
11	27	940-111	14,47
12	27	940-112	14,47
13	27	940-113	14,47
14	27	940-114	14,47
15	27	940-115	14,47
16	27	940-116	14,47
17	27	940-117	14,47
18	27	940-118	14,47
19	27	940-119	14,47
20	27	940-120	14,47
21	32	940-121	19,13
22	32	940-122	19,13
23	32	940-123	19,13
24	32	940-124	19,13
25	32	940-125	19,13
26	32	940-126	19,13
27	32	940-127	19,13
28	32	940-128	19,13
29	32	940-129	19,13
30	32	940-130	19,13
32	37	940-132	24,64
33	37	940-133	24,64
34	37	940-134	24,64
35	37	940-135	24,64
36	37	940-136	24,64
37	37	940-137	24,64
38	37	940-138	24,64
39	37	940-139	24,64
40	37	940-140	24,64
42	42	940-142	28,58
43	42	940-143	28,58
44	42	940-144	28,58
45	42	940-145	28,58
46	42	940-146	28,58
47	42	940-147	28,58
48	42	940-148	28,58
49	42	940-149	28,58
50	42	940-150	28,58
52	47	940-152	72,91
54	47	940-154	72,91
56	47	940-156	72,91
58	47	940-158	72,91
60	47	940-160	72,91



# Herramienta Variada

Sacabocados



940

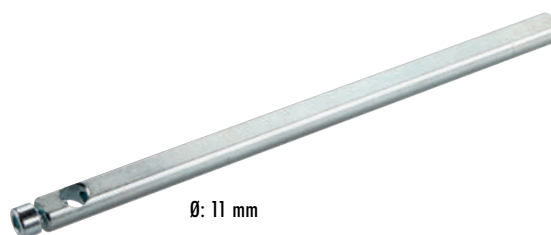
Punta Centradora



L mm	Ø mm	Part N°	€
54	14	940-210	30,91

940

Barra para Compás



L mm	Ø mm	Part N°	€
420	11	940-211	18,92

940

Cutter para Compás



L mm	Ø mm	Part N°	€
124	16	940-212	28,12

• Incluye cuchilla 940-213

940

Cuchilla de Cutter para Compás



Part N°	€
940-213	18,67

940

Mandril Piramidal

Part N°	€
940-250M	74,93

• Se utiliza en el sacabocados 940-02-60  
Incluido en el juego 940-250



Part N°	€
940-260M	108,17

• Se utiliza en el sacabocados 940-02-60  
Incluido en el juego 940-260





940

Sacabocados Intercambiables Acero



940-03-20 Ø 2 - 20 mm

940-103 Ø 3

940-104 Ø 4

940-106 Ø 6

940-108 Ø 8

940-110 Ø 10

940-112 Ø 12

940-114 Ø 14

940-116 Ø 16

940-118 Ø 18

940-120 Ø 20

Part N°	€
940-320	128,33



**11**  
Pcs

940

Sacabocados Intercambiables Bimaterial



940-03-30 Ø 2 - 30 mm

940-103 Ø 3

940-104 Ø 4

940-106 Ø 6

940-108 Ø 8

940-110 Ø 10

940-112 Ø 12

940-114 Ø 14

940-116 Ø 16

940-118 Ø 18

940-120 Ø 20

940-122 Ø 22

940-124 Ø 24

940-126 Ø 26

940-128 Ø 28

940-130 Ø 30

Part N°	€
940-330	257,25



**16**  
Pcs

# Herramienta Variada

Sacabocados



940

Sacabocados Intercambiables + Mandril + Punta Centradora



940-02-60 Ø 2 - 60 mm



940-102 Ø 2  
940-103 Ø 3  
940-104 Ø 4  
940-105 Ø 5  
940-106 Ø 6

940-107 Ø 7  
940-108 Ø 8  
940-109 Ø 9  
940-110 Ø 10

**Fast Click**



940-112 Ø 12  
940-114 Ø 14  
940-116 Ø 16  
940-118 Ø 18  
940-120 Ø 20  
940-122 Ø 22  
940-124 Ø 24  
940-126 Ø 26  
940-128 Ø 28  
940-130 Ø 30

940-132 Ø 32  
940-134 Ø 34  
940-136 Ø 36  
940-138 Ø 38  
940-140 Ø 40  
940-142 Ø 42  
940-144 Ø 44  
940-146 Ø 46  
940-148 Ø 48  
940-150 Ø 50



940-210



940-250M Ø 2 - 50 mm

**32**  
Pcs



Part N°

€

940-250

502,25

940

Sacabocados Intercambiables + Mandril + Punta Centradora + barra y Cutter para Compás



940-02-60 Ø 2 - 60 mm



940-102 Ø 2  
940-103 Ø 3  
940-104 Ø 4  
940-105 Ø 5  
940-106 Ø 6

940-107 Ø 7  
940-108 Ø 8  
940-109 Ø 9  
940-110 Ø 10

**Fast Click**



940-112 Ø 12  
940-114 Ø 14  
940-116 Ø 16  
940-118 Ø 18  
940-120 Ø 20  
940-122 Ø 22  
940-124 Ø 24  
940-126 Ø 26  
940-128 Ø 28  
940-130 Ø 30  
940-132 Ø 32  
940-134 Ø 34  
940-136 Ø 36

940-138 Ø 38  
940-140 Ø 40  
940-142 Ø 42  
940-144 Ø 44  
940-146 Ø 46  
940-148 Ø 48  
940-150 Ø 50  
940-152 Ø 52  
940-154 Ø 54  
940-156 Ø 56  
940-158 Ø 58  
940-160 Ø 60



940-210



940-260M Ø 2 - 60 mm



940-213



940-212



940-211

**39**  
Pcs



Part N°

€

940-260

875,84