

DOGHER

TOOLS

Making Solutions



476



491



477



492



482



493



483



495
496



484



486



488

Ferramenta Variada 900

Ferramenta Variada

Quebra-Porcas e Extrator



901

Quebra-Porcas Profissional



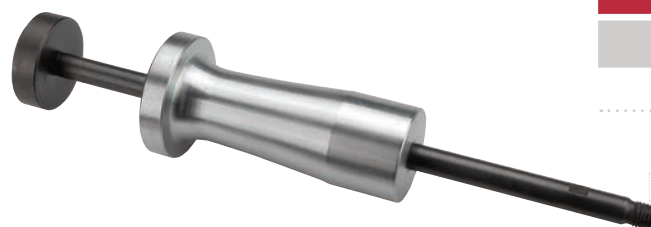
mm	Part N°	€
3 ~ 12 mm	901-03-12	38,56
12 ~ 16 mm	901-12-16	45,02
16 ~ 22 mm	901-16-22	55,65



- Remove as porcas emperradas sem danificar a rosca.
- Use o quebra-porcas como na figura para a correta utilização da ferramenta.

905

Extrator con Massa de Inércia de Passadores Roscados com Bocas M3-M4-M5-M6-M8-M10



Part N°	€
905-150	157,25

M12x1,5



905

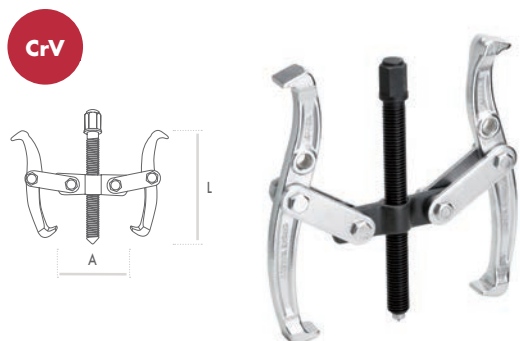
Boca de Repor



Boca	Part N°	€
M3	905-103	13,63
M4	905-104	13,63
M5	905-105	13,63
M6	905-106	13,63
M8	905-108	13,63
M10	905-110	13,63

902

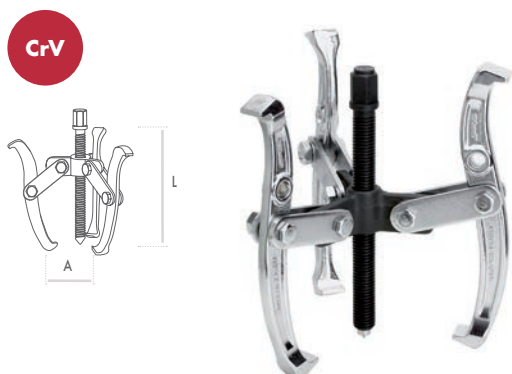
Extrator Reversível de 2 Pernas



L mm	L"	A min-A max	Rosca	Tensão máx. (KN)	Part N°	€
75	3"	15-80	Tr 12x2	11	902-075	46,64
100	4"	20-110	Tr 14x2,5	18	902-100	54,92
150	6"	25-160	Tr 17x2,5	30	902-150	73,58
200	8"	30-210	Tr 21x2,5	50	902-200	134,14
300	12"	50-310	Tr 30x4	98	902-300	289,12

903

Extrator Reversível de 3 Pernas



L mm	L"	A min-A max	Rosca	Tensão máx. (KN)	Part N°	€
75	3"	15-80	Tr 12x2	16	903-075	55,97
100	4"	20-110	Tr 14x2,5	26	903-100	65,90
150	6"	25-160	Tr 17x2,5	44	903-150	88,28
200	8"	30-210	Tr 21x2,5	70	903-200	160,95
300	12"	50-310	Tr 30x4	110	903-300	423,62

900/902/903

Peças de Repor para Extratores

L mm	L"	Perna		Eixo		Combinável com	L mm	L"	Corpo		Combinável com
		Part N°	€/u.	Part N°	€				Part N°	€	
75	3"	900-075G	23,32	900-075H	14,00	902-075 / 903-075	75	3"	902-075C	9,32	902-075
100	4"	900-100G	27,46	900-100H	16,47	902-100 / 903-100	100	4"	902-100C	10,98	902-100
150	6"	900-150G	29,43	900-150H	22,07	902-150 / 903-150	150	6"	902-150C	14,72	902-150
200	8"	900-200G	46,95	900-200H	40,24	902-200 / 903-200	200	8"	902-200C	26,83	902-200
300	12"	900-300G	115,65	900-300H	57,82	902-300 / 903-300	300	12"	902-300C	52,04	902-300

L mm	L"	Corpo		Combinável com
		Part N°	€	
75	3"	903-075C	11,19	903-075
100	4"	903-100C	13,18	903-100
150	6"	903-150C	17,66	903-150
200	8"	903-200C	32,19	903-200
300	12"	903-300C	84,72	903-300

Ferramenta Variada

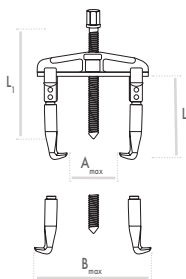
Extratores



904

Extrator Universal Reversível de 2 Pernas

CrV



A min-A max	B min-Bmax	L	Rosca	L ₁	Tensão máx. (KN)	Part N°	€
30-90	70-130	100	M14x1,5	130	30	904-90-100	79,36
35-130	80-180	100	M14x1,5	130	30	904-130-100	80,70
40-160	105-220	150	M20x2	210	42	904-160-150	133,84
40-200	120-270	150	M20x2	210	42	904-200-150	184,28
60-250	160-330	205	M27x2	280	60	904-250-200	336,26
60-350	160-420	205	M27x2	280	60	904-350-200	367,36
90-520	195-600	205	M27x2	280	60	904-520-200	629,55

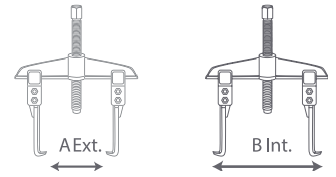
904

Peças de Repor para Extratores

L mm	L"	Perna		Eixo		Combinável com
		Part N°	€/u.	Part N°	€	
100	4"	904-001G	31,74	904-001H	23,80	904-90-100 / 904-130-100
150	6"	904-002G	53,54	904-002H	40,15	904-160-150 / 904-200-150
200	8"	904-003G	134,51	904-003H	67,25	904-250-200 / 904-350-200 / 904-520-200

L mm	L"	Corpo		
		Part N°	€	Combinável com
100	4"	904-90-100C	31,74	904-90-100
100	4"	904-130-100C	33,89	904-130-100
150	6"	904-160-150C	53,54	904-160-150
150	6"	904-200-150C	73,71	904-200-150
200	8"	904-250-200C	94,15	904-250-200
200	8"	904-350-200C	110,21	904-350-200
200	8"	904-520-200C	346,25	904-520-200

Extratores



905

Extrator Múltiplo de 2 Pernas

CrV

100 mm

200 mm

250 mm



L mm	A min-A max	B min-B max	Part N°	€
100-250	30-140	55-170	905-001	265,91

Corpo	€
Part N°	€
905-001C	79,77

Eixo	€
Part N°	€
905-001H	53,18

		Perna	
L mm	L"	Part N°	€/u.
100	4"	905-001G1	45,20
200	8"	905-001G2	55,84
250	10"	905-001G3	74,46

905

Extrator Múltiplo de 3 Pernas

CrV

100 mm

200 mm

250 mm



L mm	A min-A max	B min-B max	Part N°	€
100-250	30-140	70-170	905-002	381,11

Corpo	€
Part N°	€
905-002C	95,28

Eixo	€
Part N°	€
905-001H	53,18

		Perna	
L mm	L"	Part N°	€/u.
100	4"	905-001G1	45,20
200	8"	905-001G2	55,84
250	10"	905-001G3	74,46

Ferramenta Variada

Extratores



905

Extrator Múltiplo de 3 Pernas

CrV

200
mm

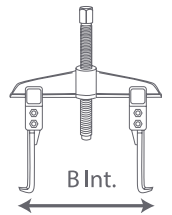
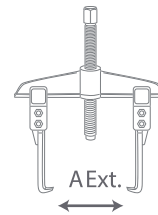
300
mm



M20x2



L mm	A min-A max	B min-B max	Part N°	€
200-300	40-220	110-270	905-003	471,48



Corpo	
Part N°	€
905-003C	127,30

Eixo	
Part N°	€
905-003H	94,30

Perna			
L mm	L"	Part N°	€/u.
200	8"	905-003G2	99,02
250	10"	905-003G3	108,44

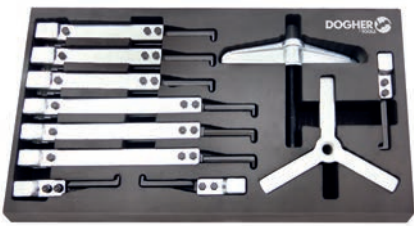
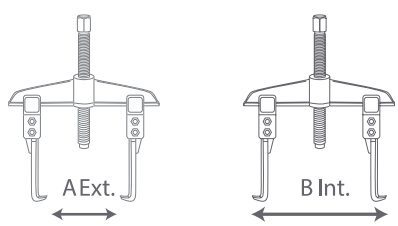
905

Extrator Múltiplo de 2 e 3 Pernas

- CrV
- 100 mm
- 200 mm
- 250 mm



L mm	A min-A max	B min-B max	Part N°	€
100-250	30-140	55-170	905-004	458,81



Corpo	Part N°	€
	905-001C	79,77
	905-002C	95,28

Eixo	Part N°	€
	905-001H	53,18



905-001



905-002

		Perna	
L mm	L"	Part N°	€/u.
100	4"	905-001G1	45,20
200	8"	905-001G2	55,84
250	10"	905-001G3	74,46

Ferramenta Variada

Separadores



905 Jogo de Separadores

CrV

30-50
mm

50-75
mm

min-max	Part N°	€
30-75	905-005	266,29



905 Separador

CrV

30-50
mm



min-max	Part N°	€
30-50	905-006	54,23

905 Extrator para Separador



Part N°	€
905-600	59,51

Compatível com 905-006

905 Separador

CrV

50-75
mm



min-max	Part N°	€
50-75	905-007	73,17

905 Extrator para Separador



Part N°	€
905-700	59,51

Compatível com 905-007

905 Separador

CrV

75-105
mm



min-max	Part N°	€
75-105	905-008	98,29

905 Extrator para Separador



Part N°	€
905-800	126,72

Compatível com 905-008

905 Separador

CrV

100-150
mm



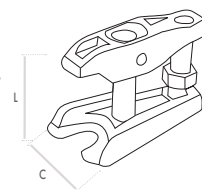
min-max	Part N°	€
100-150	905-009	277,76

905 Extrator para Separador



Part N°	€
905-900	130,43

Compatível com 905-009

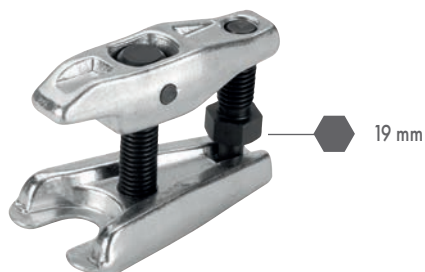


905

Extrator de Rótulas Universal

CrV

12-50
mm



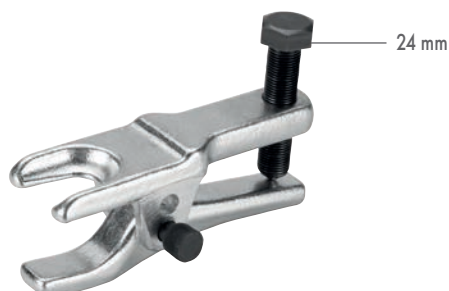
L min-max	C min-max	Part N°	€
12-50	18-22	905-010	31,15

905

Extrator de Rótulas

CrV

12-50
mm



min-max	C	Part N°	€
12-50	20	905-011	60,73

905

Extrator de Rótulas

CrV

60-80
mm



min-max	C	Part N°	€
60-80	20	905-012	78,91

905

Chave de Filtro 3 Pernas Ajustável



Ø mm	Part N°	€
65-120	905-020	20,33

Ferramenta Variada

Pistolas de Mástique

- Punho e Corpo de Alumínio
- Força de Empuxo: 1500N
- Bucha de Encosto Reforçada: 11 mm
- Avanço/Curso: 10mm
- Haste de pressão: 7,9 mm

DOGHER
TOOLS

XTREME

914

Pistola de Mástique Pistão Triplo

225 mm
Al
1500 NW
9"



• Anti-gotejamento

L mm	Ø mm	Part N°	€
225	78	914-225	35,03



915

Pistola de Mástique com Corte

225 mm
Al
1500 NW
9"
360°



• Anti-gotejamento

L mm	Ø mm	Part N°	€
225	57	915-225	24,53



916

Pistola de Mástique de Retrocesso Rápido

225 mm
Al
1500 NW
9"
360°



• Anti-gotejamento automático

L mm	Ø mm	Part N°	€
225	55	916-225	22,28

917

Pistola de Mástique

225 mm
Al
4000 NW
25:1
9"
360°



• Anti-gotejamento

L mm	Ø mm	Part N°	€
225	55	917-225	37,13

912

Pistola de Mástique Punho de Alumínio

Ø mm
50



L mm	Ø mm	Part N°	€
225	55	912-225	21,89
250	55	912-250	23,18
360	55	912-325	27,68



910

Pistola de Mástique Estrutura em Aço

Ø mm
50



L mm	Ø mm	Part N°	€
225	50	910-225	7,17
250	50	910-250	7,48*

* Até o fim das existências.

911

Pistola de Mástique Punho de Zinco

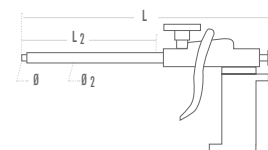
Ø mm
50



L mm	Ø mm	Part N°	€
225	50	911-225	10,02

Ferramenta Variada

Aplicador de Argamassa e Pistolas de Espuma



913

Aplicador de Argamassa e Pistolas de Espuma

Ø mm
50



L mm	Ø mm	Part N°	€
225	50	913-225	24,83
300	50	913-300	25,92
375	50	913-375*	29,58

- * Capacidade: 600 cm³ / cartucho
- Casquilho de impulso reforçado.

Acessorios para Aplicador de Argamassa

913

Boquilhas de Repor para Aplicador de Argamassa

2
Pcs

Apta para
913



Part N°	€ / 2Pcs
913-001	1,85

914

Pistola de Espuma Poliuretano Pro

Ø mm
11



L mm	L ₂ mm	Ø mm	Ø ₂ mm	Part N°	€
325	190	11	14	914-001	41,63

- Corpo reforçado. A vareta e a válvula são revestidas externamente e internamente em Teflon para garantir maior durabilidade.

914

Pistola de Espuma Poliuretano

Ø mm
11



L mm	L ₂ mm	Ø mm	Ø ₂ mm	Part N°	€
325	180	11	12	914-002	31,41

915

Bomba de Graxa com Mangueira Rígida

10.000
PSI



- Válvula de liberação de ar
- Carga a Granel

1/8 BSP



Granel cc	Cartucho gr	L bomba	Ø bomba	L mangueira	Ø mangueira	Part N°	€
500	400	380	57,5	190	9,5	915-010	58,01

915

Bomba de Graxa com Mangueira Flexível

3.000
PSI

1/8 BSP



915-020

1/8 BSP



915-030

8.000
PSI



- Válvula de liberação de ar
- Carga a Granel

Granel cc	Cartucho gr	L bomba	Ø bomba	L mangueira	Ø mangueira	Part N°	€
-	-	330	51,5	300	8,5	915-020	35,03
500	400	350	57,5	300	8,5	915-030	38,18

915

Mangueira Flexível



L mm	Part N°	€
300	915-021	7,73

915

Mangueira Rígida



L mm	Part N°	€
190	915-022	7,73

Ferramenta Variada

Alicates de Rebitar



918

Alicate de Rebitar Profissional

- Cabeça com bicos intermutáveis
- Inclui 4 bicos Ø 2,4-3,2-4-4,8 mm.
- Incorpora a mola extratora do rebite
- Punho ergonómico antiderrapante



Part N°	€
918-010	41,78

918

Jogo de Bicos de Repor

- 4 Bicos de repor para o alicate de rebitar Ref. 918-010
- Inclui 1 x Ø 2,4-3,2-4-4,8 mm.



Part N°	€
918-1	4,39

918

Alicate de Rebitar Automático

4 em 1

- Bico múltiplo
- 4 Tamanhos de rebite Ø 2,4-3,2-4-4,8 mm.
- Incorpora a mola extratora do rebite
- Punho ergonómico antiderrapante



Part N°	€
918-012	36,42

919

Alicate de Rebitar a Duas Mãos com Bicos Multimídia

- Garras de Metal Duro
- Multiplicador de Força Interna
- Punhos ergonómicos
- Corpo de alumínio
- Para rebites Ø 2,4-3,2-4-4,8-6,4 mm
- Rebites Inoxidáveis: Ø 2,4-3,2-4-4,8 mm

XTREME



L mm	L"	Part N°	€
320	13	919-016	77,09

919

Garra e Bicos de Repor

Garra		Bicos		
Part N°	€	L mm	Part N°	€
919-016M	12,86	2,4	919-016-024	11,68
		3,2	919-016-032	11,68
		4,0	919-016-040	11,68
		4,8	919-016-048	11,68
		6,4	919-016-064	11,68



919

Alicate de Rebitar Manual Multi-função



3 em 1

Part N°	€
919-020	148,76



1 Alicate de rebitar

2 Alicate de rebitar para porcas



3 Mandril

919

Peças de Repor para Alicate de Rebitar

Garra		Mandril		Bicos			Bicos		
Part N°	€	Part N°	€	L mm	Part N°	€	M	Part N°	€
919-020M	12,98	919-020-EA	21,26	2,4	919-020-024	12,62	M3	919-020-M3	20,33
		919-020-EB	21,26	3,2	919-020-032	12,62	M4	919-020-M4	20,33
				4,0	919-020-040	12,62	M5	919-020-M5	20,33
				4,8	919-020-048	12,62	M6	919-020-M6	20,33
				6,4	919-020-064	12,62	M8	919-020-M8	20,33
							M10	919-020-M10	20,33

919

Alicate de Rebitar para Porcas a Uma Mão com Bicos Multimedida

- Cabeça com bicos intermutáveis
- Inclui 4 bicos M3-M4-M5-M6.



L mm	L"	Part N°	€
210	8	919-022	95,81

Ferramenta Variada

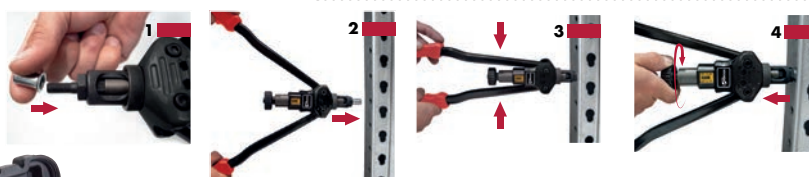
Alicates de Rebitar



919

Alicate de Rebitar para Porcas

410 mm
16"



L mm	L"	Part N°	€
410	16	919-025	124,20

- Este alicate de rebitar é especial para trabalhos intensivos.
- Alicate de rebitar ergonômico para reduzir o esforço.
- Substituição fácil de componentes.
- Inclui chave multi-função.
- Inclui 7 bicos M3-M4-M5-M6-M8-M10-M12.



919

Bicos de Repor

M	Part N°	€
M3	919-025-M3	18,11
M4	919-025-M4	18,11
M5	919-025-M5	18,11
M6	919-025-M6	18,11
M8	919-025-M8	18,11
M10	919-025-M10	18,11
M12	919-025-M12	18,11

919

Alicate de Rebitar para Porcas

- Cabeça com bicos intermutáveis
- Inclui 7 bicos M3-M4-M5-M6-M8-M10-M12.



L mm	L"	Part N°	€
350	14	919-026	152,51



919

Bicos de Repor

M	Part N°	€
M3	919-025-M3	18,11
M4	919-025-M4	18,11
M5	919-025-M5	18,11
M6	919-025-M6	18,11
M8	919-025-M8	18,11
M10	919-025-M10	18,11
M12	919-025-M12	18,11

945 Ventosa



Ø mm	Capacidade	Part N°	€
115	50 kg	945-001	19,41

- Corpo em alumínio com 1 cabeça.
- Usar com uma mão.
- Ideal para trabalhos automotivos ou de transporte de produtos.
- Usar em superfícies lisas não porosas.

945 Ventosa



Ø mm	Capacidade	Part N°	€
115	100 kg	945-002	38,82

- Corpo em alumínio com 2 cabeças.
- Ideal para trabalhos automotivos ou de transporte de produtos.
- Usar em superfícies lisas não porosas.

945 Ventosa Dupla Articulada Especial para Superfícies Curvas



Ø mm	Capacidade	Part N°	€
118	80 kg	945-005	46,60

- Corpo com 2 cabeças.
- Punho articulado, permite a adaptação em superfícies curvas.
- Especial para a manutenção de veículos, a instalação e a remoção das chapas metálicas e dos vidros dos carros.

945 Ventosa



Ø mm	Capacidade	Part N°	€
115	130 kg	945-003	53,70

- Corpo em alumínio com 3 cabeças.
- Ideal para trabalhos automotivos ou transporte de produtos pesados.
- Usar em superfícies lisas não porosas.

945 Ventosa



Ø mm	Capacidade	Part N°	€
203	180 kg	945-004	102,25

- Ventosa de alta resistência com bomba manual e disco de borracha 203 mm
- Marca de segurança vermelha: aviso de perda de sucção.
- Válvula de alívio de pressão manual.
- Para usar em superfícies estruturadas e curvas.

Ferramenta Variada

Ventosa, Espelho e Abre-Furos



945

Ventosa com Bomba de Vácuo Especial para os Vidros dos Carros



Ø mm	Capacidade	Part N°	€
230	200 kg	945-006	176,94

- Corpo de plástico com 1 cabeça.
- Especial para as superfícies curvas, especialmente os vidros dos carros.



930

Espelho para Inspeção

Inox

Espelho de qualidade industrial permite uma visualização perfeita nas áreas difíceis de alcançar.

- Espelho telescópico Recolhido: 240 mm. Extensão: até 930 mm.
- Articulação dupla o que permite posicionar o espelho em qualquer ângulo.
- Cabo antiderrapante.

360°



L min-max	Part N°	€
240-930	930-001	16,17



940

Saca-bocados Profissional



- Furos limpos e precisos em couro, plástico, papel, tecido...
- Ø 2-2,5-3-3,5-4-4,5 mm
- Punho ergonómico em PVC



Part N°	€
940-001	23,77

940

Punção Saca-bocados Intercambiável



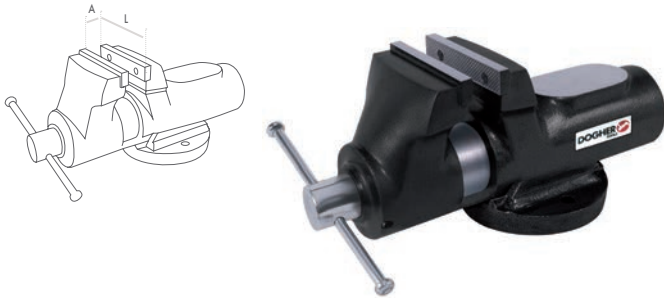
- Punho recartilhado antiderrapante
- Ø 2-2,5-3-3,5-4-4,5 mm



Part N°	€
940-002	21,61

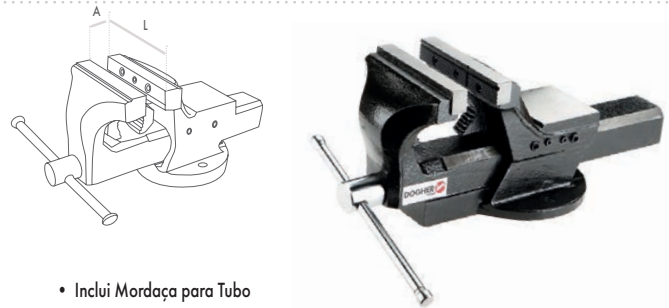
925

Torno de Bancada de Guia Redonda



926

Torno de Bancada de Guia Quadrada



• Inclui Mordçaça para Tubo

L mm	A mm	Kg	Part N°	€
100	105	13	925-100	339,42
125	130	22	925-125	467,36
150	165	32	925-150	667,33

L mm	A mm	Kg	Part N°	€
100	105	7,5	926-100	226,98
125	155	14	926-125	252,93
150	165	19	926-150	365,18
175	205	26	926-175	578,33

925R

Mordças de Repor

Apta para
925



926R

Mordças de Repor

Apta para
926



L mm	L ₁ mm	Part N°	€/ 2Pcs
100	53	925R-100	27,74
125	73	925R-125	41,06
150	88	925R-150	50,23

L mm	L ₁ mm	Part N°	€/ 2Pcs
100	24	926R-100	33,41
125	28	926R-125	39,42
150	43	926R-150	45,00
175	53	926R-175	50,38

925B

Base Giratoria

Apta para
925



926B

Base Giratoria

Apta para
926



L mm	Part N°	€
100	925B-100	33,98
125	925B-125	38,18
150	925B-150	54,98

L mm	Part N°	€
100	926B-100	32,98
125	926B-125	35,36
150	926B-150	45,42
175	926B-175	71,72

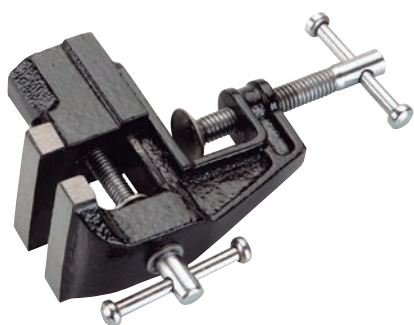
Ferramenta Variada

Tornos de Bancada Profissionais e Chave de Filtro

DOGHER
®TOOLS

927

Torno de Bancada



L mm	Part N°	€
50	927-050	18,90



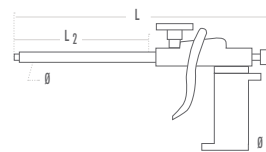
927

Torno de Bancada



L mm	Part N°	€
90	927-060	33,86

• Abertura máxima: 40 mm



914

Pistola de Sopragem Progressiva

Ø mm
8



L mm	L ₂ mm	Ø mm	Ø ₂ mm	Part N ^o	€
210	100	8	1/4" G (BSP)	914-010	19,32

- Pressão máxima: 12 Bar · 175 PSI · 1,2 Mpa
- Bico com reforço de metal.
- Corpo de POM (Acetal) de alto desempenho.

914

Pistola de Sopragem Progressiva

Ø mm
8



L mm	L ₂ mm	Ø mm	Ø ₂ mm	Part N ^o	€
306	202	8	1/4" G (BSP)	914-015	22,66

- Pressão máxima: 12 Bar · 175 PSI · 1,2 Mpa
- Bico com reforço de metal.
- Corpo de POM (Acetal) de alto desempenho.

914

Pistola de Sopragem Progressiva

Ø mm
8



L mm	L ₂ mm	Ø mm	Ø ₂ mm	Part N ^o	€
212	93	8	1/4" G (BSP)	914-020	24,48

- Baixo nível de barulho
- Pressão máxima: 12 Bar · 175 PSI · 1,2 Mpa
- Bico com reforço de metal.
- Corpo de POM (Acetal) de alto desempenho.
- Fabricado de conforme à regulamentação OSHA. Administração de saúde e segurança ocupacional.



Ferramenta Variada

Abre-Furos



Abre-Furos de cabeças intercambiáveis:

Os novos Abre-Furos **XTREME** permitem ao operador fazer furos de precisão para obter juntas, arruelas, etc.

As trocas de bocas e buchas são rápidas através dos sistemas de rosca ou **FASTClick**.

- As bocas de 2 a 10mm de diâmetro são fixadas ao abre-furos por meio duma rosca interna M13x1.
- As bocas de 11 a 60 mm de diâmetro são fixadas ao abre-furos usando o sistema **FASTClick**.
- As buchas 940-250M e 940-260M são fixadas ao abre-furos 940-02-60 por meio duma rosca de M20x1,5.

O seu uso é recomendado em chapas de alumínio, aço, couro, borracha, cartão, espuma, plástico, fibra...

CAPACIDADE DE CORTE

Chapas Aço-Cobre-Alumínio: 0,3 mm de espessura.



940

Abre-Furos de Aço



L mm	Ø mm	Part N°	€
120	16	940-02-10	30,91

- Para Bocas de Ø 2 - 10 mm

940

Abre-Furos de Aço



L mm	Ø mm	Part N°	€
95	24	940-03-20	42,12

- Para Bocas de Ø 2 - 20 mm

940

Abre-Furos Bimaterial



L mm	Ø mm	Part N°	€
180	34,5	940-02-60	107,92

- Para Bocas de Ø 2 - 60 mm

940

Abre-Furos Bimaterial



L mm	Ø mm	Part N°	€
180	35	940-03-30	117,51

- Para Bocas de Ø 2 - 30 mm

940

Boca de Repor para Abre-Furos

► Bocas Ø 2 - 10 mm
Rosca M13x1

Ø mm	L mm	Part N°	€
2	27	940-102	11,64
3	27	940-103	11,64
4	27	940-104	11,64
5	27	940-105	11,64
6	27	940-106	11,64
7	27	940-107	11,64
8	27	940-108	11,64
9	27	940-109	11,64
10	27	940-110	11,64

► Bocas Ø 11 - 60 mm

**Fast
Click**

Ø mm	L mm	Part N°	€
11	27	940-111	14,47
12	27	940-112	14,47
13	27	940-113	14,47
14	27	940-114	14,47
15	27	940-115	14,47
16	27	940-116	14,47
17	27	940-117	14,47
18	27	940-118	14,47
19	27	940-119	14,47
20	27	940-120	14,47
21	32	940-121	19,13
22	32	940-122	19,13
23	32	940-123	19,13
24	32	940-124	19,13
25	32	940-125	19,13
26	32	940-126	19,13
27	32	940-127	19,13
28	32	940-128	19,13
29	32	940-129	19,13
30	32	940-130	19,13
32	37	940-132	24,64
33	37	940-133	24,64
34	37	940-134	24,64
35	37	940-135	24,64
36	37	940-136	24,64
37	37	940-137	24,64
38	37	940-138	24,64
39	37	940-139	24,64
40	37	940-140	24,64
42	42	940-142	28,58
43	42	940-143	28,58
44	42	940-144	28,58
45	42	940-145	28,58
46	42	940-146	28,58
47	42	940-147	28,58
48	42	940-148	28,58
49	42	940-149	28,58
50	42	940-150	28,58
52	47	940-152	72,91
54	47	940-154	72,91
56	47	940-156	72,91
58	47	940-158	72,91
60	47	940-160	72,91



Ferramenta Variada

Abre-Furos



940

Ponta de centralização

Ø: 4,8 mm

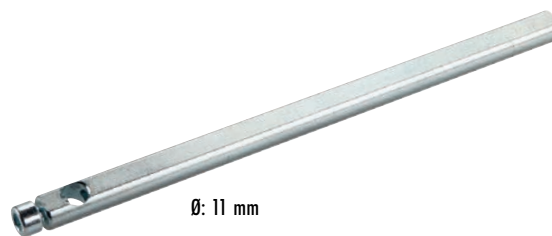


Ø: 14 mm

L mm	Ø mm	Part N°	€
54	14	940-210	30,91

940

Barra para Compasso



Ø: 11 mm

L mm	Ø mm	Part N°	€
420	11	940-211	18,92

940

Cortador para Compasso



L mm	Ø mm	Part N°	€
124	16	940-212	28,12

• Inclui lâmina 940-213

940

Lâmina de Cortador para Compasso



Part N°	€
940-213	18,67

940

Bucha Piramidal

Part N°	€
940-250M	74,93

• É usada no Abre-furos 940-02-60
Incluída no jogo 940-250



Part N°	€
940-260M	108,17

• É usada no Abre-furos 940-02-60
Incluída no jogo 940-260



940

Jogo Abre-Furos em Aço com Bocas Intercambiáveis



940-03-20 Ø 2 - 20 mm



940-103 Ø 3
940-104 Ø 4
940-106 Ø 6
940-108 Ø 8
940-110 Ø 10



**Fast
Click**

940-112 Ø 12
940-114 Ø 14
940-116 Ø 16
940-118 Ø 18
940-120 Ø 20

Part N°	€
940-320	128,33



**11
Pcs**



940

Jogo Abre-Furos Bimaterial com Bocas Intercambiáveis



940-03-30 Ø 2 - 30 mm



940-103 Ø 3
940-104 Ø 4
940-106 Ø 6
940-108 Ø 8
940-110 Ø 10



**Fast
Click**

940-112 Ø 12
940-114 Ø 14
940-116 Ø 16
940-118 Ø 18
940-120 Ø 20
940-122 Ø 22
940-124 Ø 24
940-126 Ø 26
940-128 Ø 28
940-130 Ø 30

Part N°	€
940-330	257,25



**16
Pcs**



Ferramenta Variada

Abre-Furos



940

Jogo Abre-Furos Bimaterial com Bocas Intercambiáveis + Bucha Piramidal + Ponta de Centralização



940-02-60 Ø 2 - 60 mm

940-102 Ø 2
940-103 Ø 3
940-104 Ø 4
940-105 Ø 5
940-106 Ø 6

940-107 Ø 7
940-108 Ø 8
940-109 Ø 9
940-110 Ø 10
940-112 Ø 12
940-114 Ø 14
940-116 Ø 16
940-118 Ø 18
940-120 Ø 20
940-122 Ø 22
940-124 Ø 24
940-126 Ø 26
940-128 Ø 28
940-130 Ø 30

Fast Click

940-132 Ø 32
940-134 Ø 34
940-136 Ø 36
940-138 Ø 38
940-140 Ø 40
940-142 Ø 42
940-144 Ø 44
940-146 Ø 46
940-148 Ø 48
940-150 Ø 50

940-210 940-250M Ø 2 - 50 mm

32
Pcs



Part N°	€
940-250	502,25

940

Jogo Abre-Furos Bimaterial com Bocas Intercambiáveis + Bucha Piramidal + Ponta de Centralização + Cortador para compasso com Lâmina



940-02-60 Ø 2 - 60 mm

940-102 Ø 2
940-103 Ø 3
940-104 Ø 4
940-105 Ø 5
940-106 Ø 6

940-107 Ø 7
940-108 Ø 8
940-109 Ø 9
940-110 Ø 10
940-112 Ø 12
940-114 Ø 14
940-116 Ø 16
940-118 Ø 18
940-120 Ø 20
940-122 Ø 22
940-124 Ø 24
940-126 Ø 26
940-128 Ø 28
940-130 Ø 30
940-132 Ø 32
940-134 Ø 34
940-136 Ø 36

Fast Click

940-138 Ø 38
940-140 Ø 40
940-142 Ø 42
940-144 Ø 44
940-146 Ø 46
940-148 Ø 48
940-150 Ø 50
940-152 Ø 52
940-154 Ø 54
940-156 Ø 56
940-158 Ø 58
940-160 Ø 60

940-210 940-260M Ø 2 - 60 mm

940-213 940-212 940-211

39
Pcs



Part N°	€
940-260	875,84