



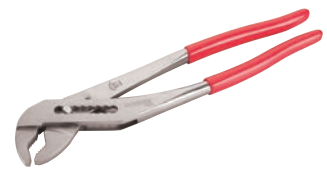
**DOGHER**  
 © TOOLS



589



592



589



593



590



595



591




596

**Inox 20000**






Gli utensili INOX  sono realizzati in AISI 420. Acciaio inossidabile martensitico, temprabile e ferromagnetico resistente alla corrosione, il suo processo di rinvenimento gli conferisce la durezza necessaria per affrontare i lavori quotidiani.

Il suo alto contenuto di cromo gli fa avere un'ottima resistenza alla corrosione. A contatto con l'ambiente, genera naturalmente uno strato protettivo di ossido di cromo che protegge la superficie e si rigenera ogni volta che l'utensile viene danneggiato.



Un altro dei grandi vantaggi dell'acciaio inossidabile, se confrontato con altri metalli, è la sua elevata resistenza alle temperature estreme senza subire deterioramenti o alterazioni. Inoltre è il metallo che meglio resiste al fuoco e tutto questo senza emanare fumi tossici. D'altra parte, può essere applicato anche a temperature invernali senza rischio di fragilità o rottura.

Gli utensili INOX  hanno un'ottima duttilità, elasticità e durezza che li rendono ideali per qualsiasi tipo di progetto. Allo stesso modo hanno un'ottima resistenza all'usura.

Tutte queste caratteristiche ci consentono di utilizzare i nostri utensili INOX  nei seguenti campi:

1. Laboratori, biotecnologie, biomedicina, camere bianche, prodotti farmaceutici ...
2. Trasformazione alimentare, installazioni in mezzi umidi
3. Settore navale, edile, manifatturiero, automobilistico, aeronautico, applicazioni marittime, stazioni di servizio e elettriche, industria chimica ...
4. Industria chimica
5. Impianti di dissalazione
6. Offshore (Petrolio-Gas)
7. Centrali nucleari



**20025**

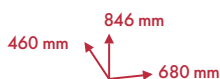
Carrello Metallico a 5 Cassetti

Inox

Aisi 304



• Dim. Cassetti  
568 x 398 mm



Part N°	€
20025-007	2.109,69

**20025**

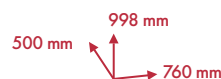
Carrello Metallico a 7 Cassetti

Inox

Aisi 304



• Dim. Cajones  
644 x 399 mm



Part N°	€
20025-005	2.442,26

**20266**

Pinze Regolabili a Cerniera Chiusa

Inox

Aisi 420



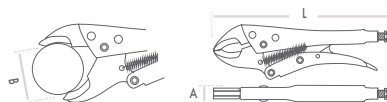
L mm	L"	Ø mm	Part N°	€
250	10	45	20266-250	131,53
300	12	55	20266-300	186,13

**20275**

Pinza Regolabile  
Autobloccante con Ganasce Concave

Inox

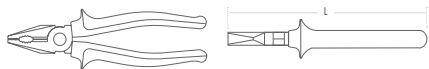
Aisi 420



L mm	L"	B mm	A mm	Part N°	€
225	9	30	12	20275-225	138,66

# Inox

## Pinze e Tronchesi Serie Professionale INOX



### 20205 Pinze Universali Professionali

**Inox**  
Aisi 420



L mm	L"	Part N°	€
160	6	20205-160	55,83
180	7	20205-180	69,93
200	8	20205-200	89,23

### 20212 Tronchesi Professionali a Tagliente Diagonale

**Inox**  
Aisi 420



L mm	L"	Part N°	€
160	6	20212-160	59,92
200	8	20212-200	65,23

### 20213 Tronchese Professionale a Tagliente Diagonale Rinforzato

**Inox**  
Aisi 420



L mm	L"	Part N°	€
200	8	20213-200	90,44

### 20208 Pinze Professionali a Becchi Mezzotondi Lunghi Dritti con Tagliente

**Inox**  
Aisi 420



L mm	L"	Part N°	€
160	6	20208-160	60,29
200	8	20208-200	69,57

### 20210 Astuccio con Zip Serie Professionale INOX

**3**

Pcs



180 mm    160 mm    160 mm

**Inox**  
Aisi 420

Part N°	€
20210-002	190,14





**20331**

Testa ad Intaglio Dritta



Aisi 420



A mm	L mm	Part N°	€
3	75	20331-030-075	6,50
4	75	20331-040-075	8,54
5	100	20331-050-100	12,77
6	100	20331-060-100	17,89
8	150	20331-080-150	22,46

**20334**

PHILLIPS®



Aisi 420



Icon	L mm	Part N°	€
PH1	75	20334-PH1-075	12,57
PH2	100	20334-PH2-100	17,23
PH3	150	20334-PH3-150	23,97

**20330**

Astuccio in Plastica

**5**

Pcs



Aisi 420



Dritta

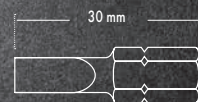
4 • 5 • 6

PH1 • PH2

Part N°	€
20330-002	69,00

# Inserti per Avvitatori INOX

1/4" • 30 mm



**20400**

PHILLIPS®



Inox

Aisi 420



		Part N°	€/
PH1	5	20400-PH1-5	17,96
PH2	5	20400-PH2-5	17,96
PH3	5	20400-PH3-5	17,96

**20401**

POZIDRIV®



Inox

Aisi 420



		Part N°	€/
PZ1	5	20401-PZ1-5	17,96
PZ2	5	20401-PZ2-5	17,96
PZ3	5	20401-PZ3-5	17,96

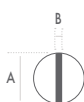
**20402**

Testa ad Intaglio Dritta



Inox

Aisi 420



A mm	B mm		Part N°	€/
4	0,8	5	20402-040-5	18,97
5,5	1	5	20402-055-5	18,97
6,5	1,2	5	20402-065-5	18,97

**20403**

TORX®



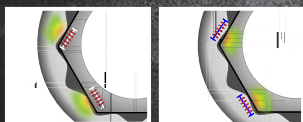
Inox

Aisi 420



		Part N°	€/
T10	5	20403-T10-5	20,28
T15	5	20403-T15-5	20,28
T20	5	20403-T20-5	20,28
T25	5	20403-T25-5	20,28
T30	5	20403-T30-5	20,28
T40	5	20403-T40-5	20,28

Effetto dello sforzo:



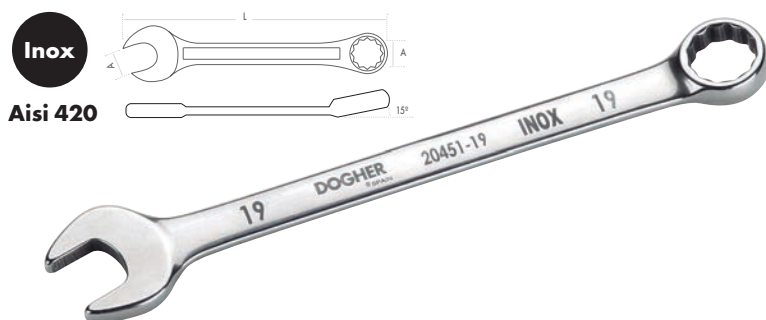
• Sulla chiave

• Sul bullone

# Chiavi Fisse

Chiavi Combinate INOX

## 20451 Chiavi Combinate INOX



A mm	L mm	Part N°	€
8	120	20451-08	15,47
10	140	20451-10	16,68
11	150	20451-11	18,73
12	160	20451-12	19,53
13	170	20451-13	20,35
14	180	20451-14	21,17
15	190	20451-15	21,98
17	210	20451-17	24,42
19	230	20451-19	29,31

## 20451 Supporto in Plastica



Part N°	€
20451-016	111,93



Part N°	€
20451-018	165,66

## 20451 Scatola di Cartone



Part N°	€
20451-035	90,76



Part N°	€
20451-036	111,93



Part N°	€
20451-038	165,66

# Inox

Chiavi Regolabili, Chiavi Maschio Piegate con Impugnatura e Sfuse INOX



**20493**

Chiavi Regolabili Professionali a Rullino Centrale



Aisi 420



L mm	L "	mm	Part N°	€
100	4	15	20493-100	76,93
150	6	20	20493-150	89,07
200	8	25	20493-200	97,87
250	10	30	20493-250	121,17
300	12	36	20493-300	149,28
375	15	47	20493-375	225,72
450	20	60	20493-450	272,13

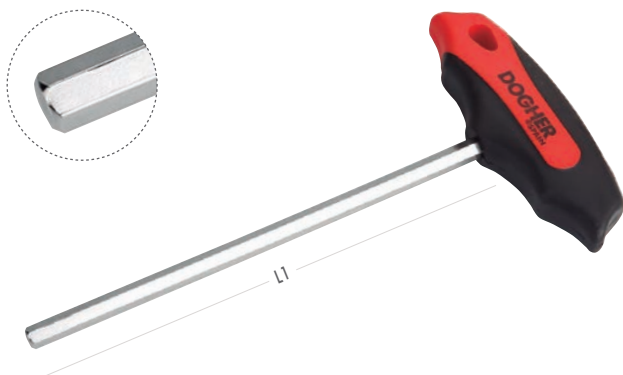
**20618**

Esagonale



Inox

Aisi 420



mm	L1 mm	Part N°	€
2	90	20618-02	13,41
2,5	100	20618-02,5	13,52
3	115	20618-03	14,28
4	120	20618-04	16,18
5	140	20618-05	18,84
6	160	20618-06	22,75
8	175	20618-08	29,95
10	200	20618-10	37,28

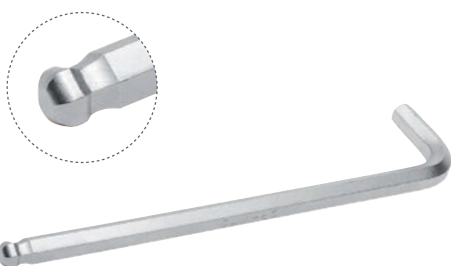
**20605**

Esagonale Lunghe a Testa Sferica



Inox

Aisi 420



mm	L1 mm	L2 mm		Part N°	€
1,5	90	14	10	20605-01,5	6,50
2	100	15	10	20605-02	6,66
2,5	112	18	10	20605-02,5	6,70
3	126	20	10	20605-03	8,32
4	142	25	10	20605-04	8,70
5	160	28	10	20605-05	10,05
6	180	32	10	20605-06	10,32
8	200	36	5	20605-08	13,27
10	224	40	5	20605-10	15,41

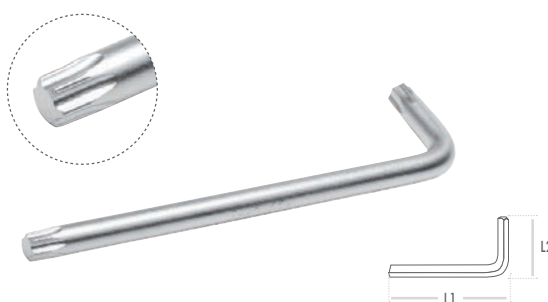
**20608**

TORX®



Inox

Aisi 420



mm	L1 mm	L2 mm		Part N°	€
T10	86	17	10	20608-T10	11,37
T15	90	18	10	20608-T15	12,41
T20	95	19	10	20608-T20	12,42
T25	100	20	10	20608-T25	12,78
T27	105	21	5	20608-T27	13,89
T30	114	24	5	20608-T30	14,16
T40	124	26	5	20608-T40	14,92
T45	137	29	5	20608-T45	15,44
T50	152	32	5	20608-T50	18,40



**20531**

Esagonale



Aisi 420



mm	L mm	Part N°	€
8	38	20531-08	32,40
10	38	20531-10	33,47
11	38	20531-11	34,00
12	38	20531-12	35,07
13	38	20531-13	36,72
14	38	20531-14	39,85
17	38	20531-17	43,05
19	38	20531-19	47,36

**20544**

Cricchetto



Aisi 420



L mm	Part N°	€
245	20544-001	144,69

**20531**

Esagonale

8

Pcs



8 • 10 • 11 • 12 • 13 • 14 • 17 • 19

Part N°	€
20531-051	301,92

**20531**

Esagonale + Cricchetto

9

Pcs



72 denti

8 • 10 • 11 • 12 • 13 • 14 • 17 • 19

Part N°	€
20531-062	446,61

# Inox

## Martelli e Mazzette INOX



**20701**

Martelli Modello Americano a Penna Sferica  
Manico in Fibra di Vetro

Inox

Aisi 420



g	L mm	Part N°	€
<b>230</b>	285	<b>20701-230</b>	<b>34,97</b>
<b>340</b>	285	<b>20701-340</b>	<b>47,03</b>
<b>450</b>	300	<b>20701-450</b>	<b>50,64</b>
<b>680</b>	325	<b>20701-680</b>	<b>90,44</b>
<b>910</b>	355	<b>20701-910</b>	<b>104,91</b>
<b>1130</b>	370	<b>20701-1130</b>	<b>119,37</b>

**20705**

Mazzette a Testa Quadra  
Manico in Fibra di Vetro

Inox

Aisi 420



g	L mm	Part N°	€
<b>1000</b>	390	<b>20705-1000</b>	<b>102,49</b>
<b>1500</b>	395	<b>20705-1500</b>	<b>144,69</b>
<b>2000</b>	400	<b>20705-2000</b>	<b>185,68</b>
<b>2500</b>	745	<b>20705-2500</b>	<b>233,92</b>
<b>3000</b>	745	<b>20705-3000</b>	<b>277,33</b>
<b>3600</b>	750	<b>20705-3600</b>	<b>331,58</b>