



DOGHER
 © TOOLS 



	589		592
	589		593
	590		595
	591		596

Inox 20000





As ferramentas inoxidáveis DOGHER TOOLS são em AISI 420. Um aço inoxidável martensítico, temperável e ferromagnético com resistência à corrosão. O seu processo de endurecimento confere a dureza necessária para enfrentar o trabalho do dia a dia.

O seu alto conteúdo em cromo faz que tenha uma excelente resistência à corrosão. Quando entra em contato com o meio ambiente, gera de maneira natural uma camada protetora de óxido de cromo que protege a superfície e regenera-se cada vez que a ferramenta sofre danos.

Outra das grandes vantagens do Aço Inoxidável, se o compararmos com outros metais, é a sua alta resistência às temperaturas extremas sem sofrer deterioração ou alterações. Além disso, é o metal que melhor resiste ao fogo e tudo sem emitir fumos tóxicos. Por outro lado, também pode ser aplicado em temperaturas de inverno sem risco de fragilização ou quebra.

As ferramentas inoxidáveis da DOGHER TOOLS possuem uma excelente ductilidade, elasticidade e dureza que as tornam ideais para qualquer tipo de projeto.

Da mesma forma, eles têm uma excelente resistência ao desgaste. Todas essas características nos possibilitam usar as nossas ferramentas Inoxidáveis Dogher Tools nos seguintes campos:

1. Laboratórios, Biotecnologia, Biomedicina, Salas Limpas, Farmacêutica ...
2. Processo de Alimentos, Instalações em Meios Úmida
3. Setor naval, Construção, Fabricação, Automóvel, Aeronáutica, Aplicações marítimas, serviços e estações de energia...
4. Indústria Química
5. Instalações de dessalinização
6. Offshore (petróleo-gás)
7. Usinas de Energia Nuclear



20025

Carro Metálico com 5 Gavetas

Inox
Aisi 304



• Dim. Gaveta
568 x 398 mm

460 mm 846 mm
680 mm

Part N°	€
20025-007	2.109,69

20025

Carro Metálico com 7 Gavetas

Inox
Aisi 304



• Dim. Gaveta
644 x 399 mm

500 mm 998 mm
760 mm

Part N°	€
20025-005	2.442,26

20266

Alicate Ajustável

Inox
Aisi 420

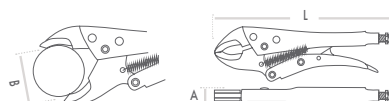


L mm	L"	Ø mm	Part N°	€
250	10	45	20266-250	131,53
300	12	55	20266-300	186,13

20275

Alicates de Pressão Boca Curva sem Corte

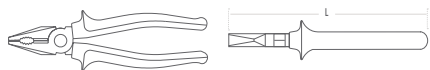
Inox
Aisi 420



L mm	L"	B mm	A mm	Part N°	€
225	9	30	12	20275-225	138,66

Inox

Alicates Série Profissional INOX



20205

Alicates Profissional Universal

Inox
Aisi 420



L mm	L"	Part N°	€
160	6	20205-160	55,83
180	7	20205-180	69,93
200	8	20205-200	89,23

20212

Alicates Profissional de Corte Diagonal

Inox
Aisi 420



L mm	L"	Part N°	€
160	6	20212-160	59,92
200	8	20212-200	65,23

20213

Alicates Profissional de Corte Diagonal Reforçado

Inox
Aisi 420



L mm	L"	Part N°	€
200	8	20213-200	90,44

20208

Alicates Profissional de Pontas Semirredondas com Corte

Inox
Aisi 420



L mm	L"	Part N°	€
160	6	20208-160	60,29
200	8	20208-200	69,57

20210

Jogo de Alicates em Estojo com Ziper

3
Pcs



Inox

Aisi 420

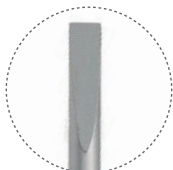
Part N°	€
20210-002	190,14





20331

Ponta Fenda Reta



Aisi 420



A mm	L mm	Part N°	€
3	75	20331-030-075	6,50
4	75	20331-040-075	8,54
5	100	20331-050-100	12,77
6	100	20331-060-100	17,89
8	150	20331-080-150	22,46

20334

Ponta Phillips



Aisi 420



	L mm	Part N°	€
PH1	75	20334-PH1-075	12,57
PH2	100	20334-PH2-100	17,23
PH3	150	20334-PH3-150	23,97

20330

Estojo de Plástico

5

Pcs



Aisi 420



Reta



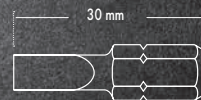
PH1 • PH2



Part N°	€
20330-002	69,00

Pontas INOX

1/4" • 30 mm



20400

Ponta Phillips



Inox

Aisi 420



		Part N°	€/
PH1	5	20400-PH1-5	17,96
PH2	5	20400-PH2-5	17,96
PH3	5	20400-PH3-5	17,96

20401

Ponta Pozidriv



Inox

Aisi 420



		Part N°	€/
PZ1	5	20401-PZ1-5	17,96
PZ2	5	20401-PZ2-5	17,96
PZ3	5	20401-PZ3-5	17,96

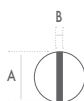
20402

Ponta Fenda Reta



Inox

Aisi 420



A mm	B mm		Part N°	€/
4	0,8	5	20402-040-5	18,97
5,5	1	5	20402-055-5	18,97
6,5	1,2	5	20402-065-5	18,97

20403

Ponta Torx



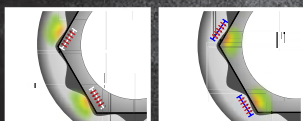
Inox

Aisi 420



		Part N°	€/
T10	5	20403-T10-5	20,28
T15	5	20403-T15-5	20,28
T20	5	20403-T20-5	20,28
T25	5	20403-T25-5	20,28
T30	5	20403-T30-5	20,28
T40	5	20403-T40-5	20,28

Efeito do esforço:



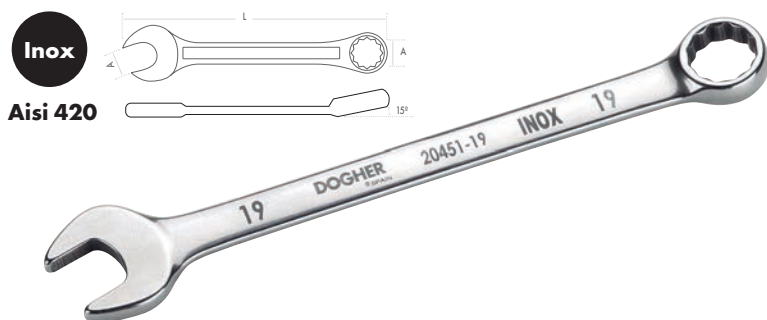
- Sobre a chave
- Sobre a porca

Chaves Manuais

Chaves de Boca / Luneta INOX

20451

Chave de Boca / Luneta



A mm	L mm	Part N°	€
8	120	20451-08	15,47
10	140	20451-10	16,68
11	150	20451-11	18,73
12	160	20451-12	19,53
13	170	20451-13	20,35
14	180	20451-14	21,17
15	190	20451-15	21,98
17	210	20451-17	24,42
19	230	20451-19	29,31

20451

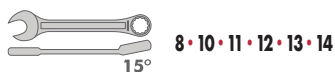
Suporte de Plástico

6

Pcs

Inox

Aisi 420



8

Pcs

Inox

Aisi 420



Part N°

€

20451-016

111,93

Part N°

€

20451-018

165,66

20451

Caixa de Cartão

5

Pcs

Inox

Aisi 420



6

Pcs

Inox

Aisi 420



8

Pcs

Inox

Aisi 420



Part N°

€

20451-035

90,76



Part N°

€

20451-036

111,93



Part N°

€

20451-038

165,66

Inox

Chaves Ajustáveis e Chaves Umbraco INOX

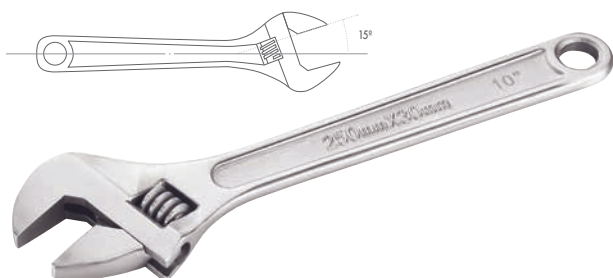


20493

Chave Ajustável Profissional Moleta Central



Aisi 420



L mm	L "	mm	Part N°	€
100	4	15	20493-100	76,93
150	6	20	20493-150	89,07
200	8	25	20493-200	97,87
250	10	30	20493-250	121,17
300	12	36	20493-300	149,28
375	15	47	20493-375	225,72
450	20	60	20493-450	272,13

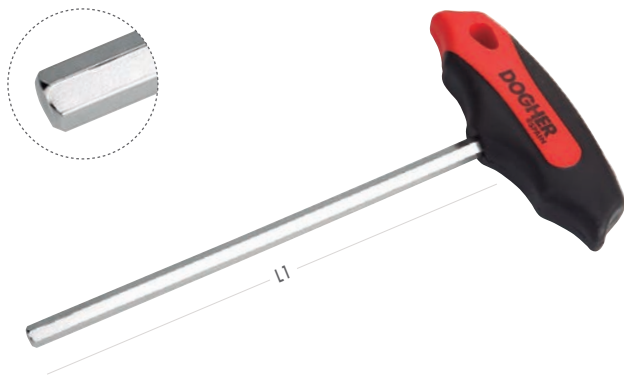
20618

Chave Umbraco em "T" Sextavada



Inox

Aisi 420



mm	L1 mm	Part N°	€
2	90	20618-02	13,41
2,5	100	20618-02,5	13,52
3	115	20618-03	14,28
4	120	20618-04	16,18
5	140	20618-05	18,84
6	160	20618-06	22,75
8	175	20618-08	29,95
10	200	20618-10	37,28

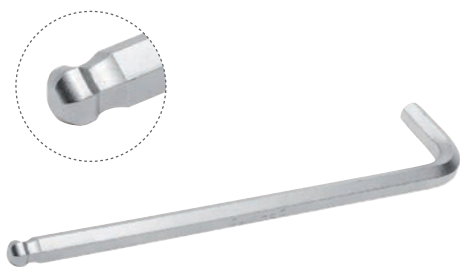
20605

Chave Umbraco Sextavada Ponta Esférica Extra Longa



Inox

Aisi 420



mm	L1 mm	L2 mm		Part N°	€
1,5	90	14	10	20605-01,5	6,50
2	100	15	10	20605-02	6,66
2,5	112	18	10	20605-02,5	6,70
3	126	20	10	20605-03	8,32
4	142	25	10	20605-04	8,70
5	160	28	10	20605-05	10,05
6	180	32	10	20605-06	10,32
8	200	36	5	20605-08	13,27
10	224	40	5	20605-10	15,41

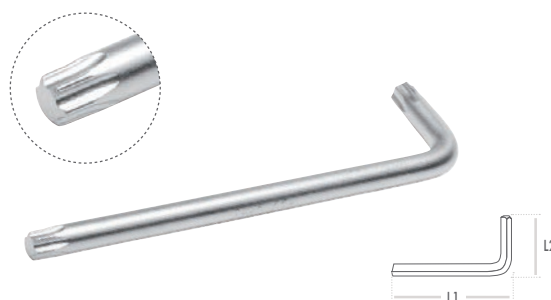
20608

Chave Umbraco Torx Longa



Inox

Aisi 420



mm	L1 mm	L2 mm		Part N°	€
T10	86	17	10	20608-T10	11,37
T15	90	18	10	20608-T15	12,41
T20	95	19	10	20608-T20	12,42
T25	100	20	10	20608-T25	12,78
T27	105	21	5	20608-T27	13,89
T30	114	24	5	20608-T30	14,16
T40	124	26	5	20608-T40	14,92
T45	137	29	5	20608-T45	15,44
T50	152	32	5	20608-T50	18,40

20531

Sextavada



Aisi 420



mm	L mm	Part N°	€
8	38	20531-08	32,40
10	38	20531-10	33,47
11	38	20531-11	34,00
12	38	20531-12	35,07
13	38	20531-13	36,72
14	38	20531-14	39,85
17	38	20531-17	43,05
19	38	20531-19	47,36

20544

Roquete



Aisi 420



L mm	Part N°	€
245	20544-001	144,69

20531

Sextavada

8

Pcs



8 • 10 • 11 • 12 • 13 • 14 • 17 • 19

Part N°	€
20531-051	301,92

20531

Sextavada e Roquete

9

Pcs



72 dentes

8 • 10 • 11 • 12 • 13 • 14 • 17 • 19

Part N°	€
20531-062	446,61

Inox

Percussão INOX



20701

Martelo de Bola Punho Fibra de Vidro

Inox

Aisi 420



g	L mm	Part N°	€
230	285	20701-230	34,97
340	285	20701-340	47,03
450	300	20701-450	50,64
680	325	20701-680	90,44
910	355	20701-910	104,91
1130	370	20701-1130	119,37

20705

Marreta Punho Fibra de Vidro

Inox

Aisi 420



g	L mm	Part N°	€
1000	390	20705-1000	102,49
1500	395	20705-1500	144,69
2000	400	20705-2000	185,68
2500	745	20705-2500	233,92
3000	745	20705-3000	277,33
3600	750	20705-3600	331,58